

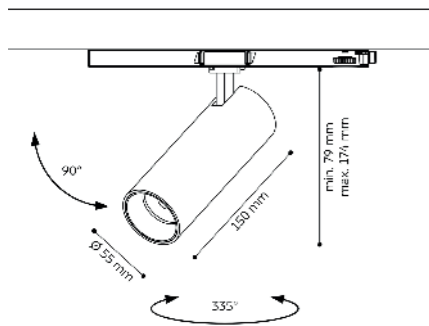
TRACK S

3-Phasen Schienensystem | 3-phase track system | Système de piste à 3 phases



Skizze

Sketch | Croquis



Produktbeschreibung

Product description | Description du produit

LED 3-Phasen-Schienen-Strahler direktstrahlend. Leuchte aus Aluminium-Druckguss mit einem Durchmesser von 55 mm und einer Höhe von 150 mm. Oberfläche feinst- strukturiert matt pulverbeschichtet – auf Anfrage RAL nach Wahl. Reflektoren erhältlich in den Abstrahlwinkeln 18°, 36° oder 50° - LED-Konverter als inTrack Ausführung in on/off schaltbar oder DALI dimmbar. Farbtemperaturen 2700K, 3000K, 4000K. Farbwiedergabe CRI>90. Binning initial MacAdam ≤ 3. Kundenspezifische Sonderlösungen auf Anfrage.

LED 3-phase track spotlight with direct beam. Luminaire made of die-cast aluminum with a diameter of 55 mm and a height of 150 mm. Surface with fine-textured matt powder coating – RAL colour of your choice on request. Reflectors available with beam angles of 18°, 36° or 50°. LED driver in inTrack version, switchable on/off or DALI dimmable. Colour temperatures 2700K, 3000K, 4000K. Colour rendering CRI>90. Initial binning MacAdam ≤ 3. Customized special solutions available on request.

Projecteur LED sur rail 3 allumages à faisceau direct. Corps du luminaire en aluminium moulé sous pression d'un diamètre de 55 mm et d'une hauteur de 150 mm. Surface finement structurée, revêtement par poudre mat – couleur RAL au choix sur demande. Réflecteurs disponibles avec des angles de faisceau de 18°, 36° ou 50°. Driver LED en version inTrack, commutable on/off ou gradable DALI. Températures de couleur 2700K, 3000K, 4000K. Rendu des couleurs CRI>90. Binning initial MacAdam ≤ 3. Solutions spéciales personnalisées sur demande..

Technische Daten

Technical data | Données techniques

2700K / 3000K / 4000K

CRI>90 – MacAdam ≤ 3

up to 85 lm/W / up to 1.309 lm

on/off / DALI

beam angle: 18° / 36° / 50°

L80 B10 50.000h



Contact us for more options..

Gehäusefarbe

Housing colour | Couleur du boîtier



BL | black RAL 9005



WH | white RAL 9016

Bestellbeispiel

Example order | Exemple de commande

T S 5 5 T - 3 6 9 4 0 1 - O O B L B

1 36 | 36° 2 40 | 4000K 3 OO | on/off
4 BL | black RAL 9005

Artikelbaum

Article Tree | Arborescence d'articles

1 Abstrahlwinkel

Beam angle | Angle de diffusion

18° 18
36° 36
50° 50

2 Farbtemperatur

Colour temperature | Température de couleur

2700K 27
3000K 30
4000K 40

3 Leistung & Steuerung

Output & Control | Sortie & contrôle

on/off OO
DALI (Stucchi, ONetrack/Global) DD

4 Gehäusefarbe

Housing colour | Couleur du boîtier

black RAL 9005 BL
white RAL 9016 WH

Lichtstrom (lm) / Leistung (W)

Luminous flux (lm) / Power (W) | Flux lumineux (lm) / Puissance (W)

	18°	36°	50°	
diam. x length (mm)				weight (kg)
55 x 150	1.202 / 15,4	1.293 / 15,4	1.309 / 15,4	1,19
	18°	36°	50°	

Alle Lumenangaben für 4000K | All lumen values for 4000K | Toutes les données de lumens pour 4000K