

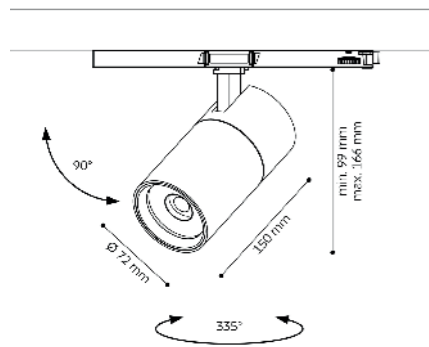
TRACK M

3-Phasen Schienensystem | 3-phase track system | Système de piste à 3 phases



Skizze

Sketch | Croquis



Produktbeschreibung

Product description | Description du produit

LED 3-Phasen-Schienen-Strahler direktstrahlend. Leuchte aus Aluminium-Druckguss mit einem Durchmesser von 72 mm und einer Höhe von 150 mm. Oberfläche feinst- strukturiert matt pulverbeschichtet – auf Anfrage RAL nach Wahl. Reflektoren erhältlich in den Abstrahlwinkeln 20° oder 55°. LED-Konverter als inTrack Ausführung in on/ off schaltbar oder DALI dimmbar. Farbtemperaturen 2700K, 3000K, 4000K oder special COBs. Farbwiedergabe CRI>90 oder special CRIs. Binning initial MacAdam ≤ 3. Kundenspezifische Sonderlösungen auf Anfrage.

LED 3-phase track spotlight with direct beam. Luminaire made of die-cast aluminum with a diameter of 72 mm and a height of 150 mm. Surface with fine-textured matt powder coating – RAL colour of your choice on request. Reflectors available with beam angles of 20° or 55°. LED driver in inTrack version, switchable on/off or DALI dimmable. Colour temperatures 2700K, 3000K, 4000K or special COBs. Colour rendering CRI>90 or special CRIs. Initial binning MacAdam ≤ 3. Customized special solutions available on request.

Projecteur LED sur rail 3 allumages à faisceau direct. Corps du luminaire en aluminium moulé sous pression d'un diamètre de 72 mm et d'une hauteur de 150 mm. Surface finement structurée, revêtement par poudre mat – couleur RAL au choix sur demande. Réflecteurs disponibles avec des angles de faisceau de 20° ou 55°. Driver LED en version inTrack, commutable on/off ou gradable DALI. Températures de couleur 2700K, 3000K, 4000K ou COBs spéciales. Rendu des couleurs CRI>90 ou CRIs spéciaux. Binning initial MacAdam ≤ 3. Solutions spéciales personnalisées sur demande.

Technische Daten

Technical data | Données techniques

2700K / 3000K / 4000K / special COBs

CRI>90 special CRIs- MacAdam ≤ 3

up to 79 lm/W / up to 2.100 lm

on/off / DALI

beam angle: 20° / 55°

L80 B10 50.000h



Contact us for more options...

Gehäusefarbe

Housing colour | Couleur du boîtier



BL | black RAL 9005



WH | white RAL 9016

Bestellbeispiel

Example order | Exemple de commande

T M 7 2 T - 2 0 9 4 0 1 - 0 0 B L B

1 20 | 20° 2 40 | 4000K 3 00 | on/off
4 BL | black RAL 9005

Artikelbaum

Article Tree | Arborescence d'articles

1 Abstrahlwinkel Beam angle Angle de diffusion		3 Leistung & Steuerung Output & Control Sortie & contrôle	
20°	20	on/off	OO
55°	55	DALI (Stucchi, ONetrack/Global)	DD
2 Farbtemperatur Colour temperature Température de couleur		4 Gehäusefarbe Housing colour Couleur du boîtier	
2700K	27	black RAL 9005	BL
3000K	30	white RAL 9016	WH
4000K	40		
fashion 3500K (CRI>95)	35		
bakery	BA		
sausage	SA		
meat	ME		
fish	FI		
vegetables	VE		

Lichtstrom (lm) / Leistung (W)

Luminous flux (lm) / Power (W) | Flux lumineux (lm) / Puissance (W)

diam. x length (mm)	20°		55°		weight (kg)
	2100 / 26,6	2050 / 26,6	2050 / 26,6	1,50	
72 x 150	2100 / 26,6	2050 / 26,6	2050 / 26,6	1,50	
	20°		55°		

Alle Lumenangaben für 4000K | All lumen values for 4000K | Toutes les données de lumens pour 4000K