



LED 3-Phasen-Schiene-Strahler direktstrahlend. Leuchte aus Aluminium-Druckguss mit einem Durchmesser von 72 mm und einer Höhe von 150 mm. Durch den modularen Aufbau dieser Strahler-Familie gibt es die Leuchte wahlweise mit einem Ausstrahlwinkel von 20° oder 55°. Oberfläche der Leuchte feinstruktur matt pulverbeschichtet ähnlich RAL 9016 weiß oder ähnlich RAL 9005 schwarz. Ausblendring des Strahlers schwarz matt. Die Leuchte kann wahlweise mit inTrack-Adapter on/off oder DALI bestellt werden. Farbtemperaturen 2700K, 3000K, 4000K sowie spezial-COB LEDs für Fashion (3250K), Backwaren, Fleisch, Wurst, Fisch oder Gemüse – Farbwiedergabe CRI>90 bzw. CRI>95 für Fashion – Mac Adam ≤3. Weitere Optionen und Konfigurationen auf Anfrage möglich.

LED 3-phase track spotlight direct beam. Luminaire made of die-cast aluminium with a diameter of 72 mm and a height of 150 mm. Due to the modular design of this spotlight family, the luminaire is either available with a beam angle of 20° or 55°. Surface of the luminaire fine structure matt powder coated similar to RAL 9016 white or similar to RAL 9005 black. Fade-out ring of the spotlight black matt. The luminaire can be ordered with inTrack adapter either on/off or DALI. Colour temperatures 2700K, 3000K, 4000K as well as special COB LEDs for fashion (3250K), bakery, meat, sausage, fish or vegetables - colour rendering CRI>90 or CRI>95 for fashion - Mac Adam ≤3. Other options and configurations available upon request.

Projecteur LED triphasé sur rail à éclairage direct. Luminaire en aluminium moulé sous pression d'un diamètre de 72 mm et d'une hauteur de 150 mm. Grâce à la structure modulaire de cette famille de projecteurs, le luminaire est disponible au choix avec un angle de rayonnement de 20° ou de 55°. Surface du luminaire à structure fine, revêtement par poudre mat similaire à RAL 9016 blanc ou similaire à RAL 9005 noir. Anneau du projecteur noir mat. Le luminaire peut être commandé au choix avec un adaptateur inTrack on/off ou DALI. Températures de couleur 2700K, 3000K, 4000K ainsi que LED COB spéciales pour la mode (3250K) et l'alimentaire - Rendu des couleurs CRI>90 ou CRI>95 pour la mode - Mac Adam ≤3. Autres options et configurations possibles sur demande.

SCHIENENSTRAHLER „trackM“
TRACK SPOTLIGHT “trackM”
PROJECTEUR SUR RAIL « trackM »

Bestellbeispiel | Example order | Exemple de commande
20°, CRI>90, 4000K, direct, inTrack adapter on/off, black, black
TM72T - 209401 - OOB LB

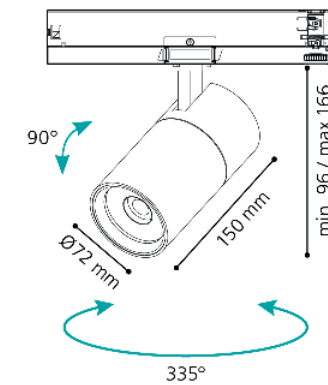


1 ABSTRAHLWINKEL BEAM ANGLE ANGLE DE DIFFUSION	
20°	20
55°	55

2 FARBTEMPERATUR COLOUR TEMPERATURE TEMPÉRATURE DE COULEUR	
2700K	27
3000K	30
fashion 3500K (CRI>95)	35
4000K	40
bakery	BA
meat	ME
sausage	SA
fish	FI
vegetables	VE

3 LEISTUNG & STEUERUNG OUTPUT & CONTROL SORTIE & CONTRÔLE	
on/off	OO
DALI (Stucchi, ONetrack/Global)	DD

4 GEHÄUSEFARBE HOUSING COLOUR COULEUR DU BOÎTIER	
white RAL9016	WH
black RAL9005	BL



ÜBERSICHT | OVERVIEW | VUE D'ENSEMBLE

TECHNICAL DATA
2700K / 3000K / 4000K, many special COBs
CRI >90
MacAdam ≤ 3
inTrack Adapter on-off / DALI
beam angle: 20°/ 55°

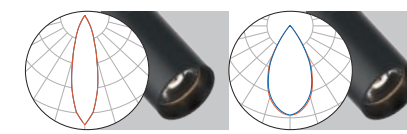
LIFETIME
L80B10 50.000h

OPTIONS
different control options
many more on demand



HOUSING COLOUR
schwarz black noir RAL 9005
weiß white blanc RAL 9016

REFLECTOR COLOUR
schwarz matt black mat noir mate



Size [mm]	output [lm] / [W]	output [lm] / [W]	Weight [kg]
trackM	2.100 / 26,6	2.050 / 26,6	1,5

Alle Lumenangaben für 4000K
All lumen values for 4000K
Toutes les données de lumens pour 4000K