

ROUND90

HÄNGELEUCHE | PENDANT LUMINAIRE | LUMINAIRE SUSPENSION



Runde LED-Flächenleuchte zur Hängemontage. Direktstrahlend oder direkt-indirektstrahlend. Gehäuse aus gerolltem Aluminiumprofil, nahtlos verschweißt. Fertigung der Leuchte in vier Durchmessern: 350, 450, 650 und 950mm mit einer Gesamthöhe von 90mm. Oberfläche pulverbeschichtet feinststruktur matt ähnlich RAL9016 weiß, RAL9006 silber oder RAL9005 schwarz – auf Anfrage in RAL nach Wahl. Die durchdachte Konstruktion der Leuchte ermöglicht ein Design in zahlreichen Farbkombinationen – zwischen Gehäusefarbe und Dekorring kann beliebig kombiniert werden. Um der Leuchtenfamilie neben den Standardfarben einen dekorativen Touch zu verleihen, steht der Dekorring auch in den strukturierten Spezialoberflächen schlaggold, schlagsilber und schlagbronze zur Auswahl. Diffusor in PMMA wahlweise opal, mikroprismatisch inkl. Streufolie oder nur mikroprismatisch (office special) für eine reduzierte Leuchtdichte (UGR<19). Leuchte inkl. weißem Deckenbaldachin mit transparentem Einspeisekabel. Abhängung wählbar zwischen einem individuell kürzbaren starren Pendrohr (R) oder den 3 Seilabhängungen Standard (H), Zentral (Z) oder Y-Abhängung (Y). Schnellspanner bei den Seilvarianten an der Leuchte zur stufenlosen Regulierung der Montagehöhe. Der Konverter ist im Leuchtengehäuse integriert – wahlweise als ON/OFF oder DALI-Variante. Farbtemperaturen 2700K, 3000K oder 4000K. Farbwiedergabe CRI>80 oder CRI>90 – Mac Adam ≤3. Weitere Steuerungsoptionen oder Lichtfarben auf Anfrage möglich. Außerdem ist die Integration vieler Komponenten, wie beispielsweise Notlicht oder Sensortechnologie, sowie eine Vielzahl weiterer Optionen möglich.

Round LED luminaire for suspended mounting. Direct beam or direct-indirect beam. Housing made of rolled aluminium profile, seamlessly welded. Luminaire manufactured in four diameters: 350, 450, 650 and 950mm with a total height of 90mm. Surface powder coated fine structure matt similar to RAL9016 white, RAL9006 silver or RAL9005 black - on request in RAL of your choice. The sophisticated construction of the luminaire allows a design in numerous colour combinations - any combination of housing colour and decoration ring is possible. To give the luminaire family a decorative touch in addition to the standard colours, the decoration ring is also available in the structured special surfaces of beaten gold, beaten silver and beaten bronze. Diffuser in PMMA optionally opal, microprismatic incl. diffuser foil or only microprismatic (office special) for reduced luminance (UGR<19). Luminaire incl. white ceiling canopy with transparent feeding cable. Suspension selectable between an individually shortenable stiff pendant rod (R) or the 3 rope suspensions standard (H), central (Z) or Y-suspension (Y). Quick-release fasteners for the rope versions on the luminaire for stepless adjustment of the mounting height. The driver is integrated in the luminaire housing - optionally as ON/OFF or DALI version. Colour temperatures 2700K, 3000K or 4000K. Colour rendering CRI>80 or CRI>90 - Mac Adam ≤3. Other control options or light colours available on request. In addition, the integration of many components, such as emergency lighting or sensor technology, as well as a variety of other options is possible.

Luminaire LED rond pour montage suspendu. Éclairage direct ou direct-indirect. Boîtier en profilé d'aluminium moulé, sans soudure. Luminaire disponible en quatre diamètres: 350, 450, 650 et 950mm avec une hauteur totale de 90mm. Surface poudrée à structure fine mate similaire au RAL9016 blanc, RAL9006 argent ou RAL9005 noir - RAL au choix sur demande. La construction bien pensée du luminaire permet un design dans de nombreuses combinaisons de couleurs - il est possible de combiner à volonté entre la couleur du boîtier et de l'anneau décoratif. Pour donner à la famille de luminaires une touche décorative en plus des couleurs standard, les anneaux décoratifs sont également disponibles dans les finitions spéciales or, argent et bronze texturés. Diffuseur en PMMA au choix opale, microprismatique avec film diffusant ou uniquement microprismatique (office special) pour une luminance réduite (UGR<19). Luminaire avec baldaquin blanc et câble d'alimentation transparent. Suspension au choix entre un tube rigide pouvant être raccourci individuellement (R) ou les 3 suspensions par câble: standard (H), centrale (Z) ou en Y (Y). Tendeur rapide pour les variantes de câble sur le luminaire pour un réglage en continu de la hauteur de montage. Le convertisseur est intégré dans le boîtier du luminaire - au choix en version ON/OFF ou DALI. Températures de couleur 2700K, 3000K ou 4000K. Rendu des couleurs CRI>80 ou CRI>90 - Mac Adam ≤3. D'autres options de commande ou de température de couleur sont possibles sur demande. En outre, l'intégration de nombreux composants, tels que l'éclairage de secours ou les capteurs intégrés ainsi qu'une multitude d'autres options, sont possibles.

HÄNGELEUCHE „ROUND90“
PENDANT LUMINAIRE „ROUND90“
LUMINAIRE SUSPENSION « ROUND90 »

Bestellbeispiel | Example order | Exemple de commande
Y-Suspension, 350mm, CRI>90, 4000K, direct, low output on/off, black, beaten gold, microprism

RO90 Y - 359401 - LOBGM
1 2 3 4 5 6 7 8 9

1 ABHÄNGUNG SUSPENSION SUSPENSION	Standard H
	Central Z
	Y-Suspension Y
	Rod Suspension R
2 DURCHMESSER DIAMETER DIAMÈTRE	350 mm 35
	450 mm 45
	650 mm 65
	950 mm 95
3 FARBWIEDERGABE COLOUR RENDERING RENDU DES COULEURS	CRI>80 8
	CRI>90 9

4 FARBTEMPERATUR COLOUR TEMPERATURE TEMPÉRATURE DE COULEUR	2700K (CRI>90 only) 27
	3000K 30
	4000K 40

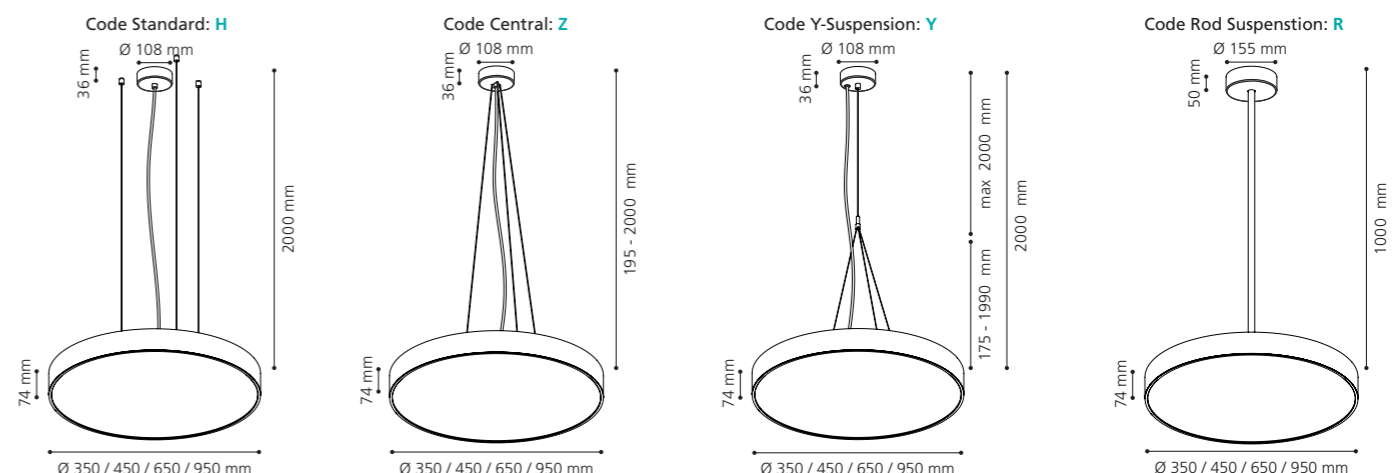
5 LICHTVERTEILUNG LIGHT DISTRIBUTION DISTRIBUTION DE LA LUMIÈRE	direct 1
	direct + indirect 2

6 LEISTUNG & STEUERUNG OUTPUT & CONTROL SORTIE & CONTRÔLE	low output on/off LO
	low output DALI LD
	high output on/off HO
	high output DALI HD

7 GEHÄUSEFARBE HOUSING COLOUR COULEUR DU BOÎTIER	black RAL9005 B
	silver RAL9006 S
	white RAL9016 W

8 DEKORRING FARBE DECORATION RING COLOUR BAGUE DÉCORATIVE COULEUR	black RAL9005 B
	silver RAL9006 S
	white RAL9016 W
	beaten gold G
	beaten silver A
	beaten bronze C

9 DIFFUSOR DIFFUSER DIFFUSEUR	opal O
	microprism M
	office special B



ÜBERSICHT | OVERVIEW | VUE D'ENSEMBLE

TECHNICAL DATA
2700K / 3000K / 4000K
CRI >80 / CRI >90
MacAdam ≤ 3
up to 174 lm / W
on-off / DALI
direct / direct + indirect
opal / microprism / office special (UGR <19)

LIFETIME
up to L80/50.000 h

OPTIONS
emergency lighting
motion and day-light sensor
many more on demand



HOUSING COLOUR	
schwarz black noir RAL 9005	
silber silver argent RAL 9006	
weiß white blanc RAL 9016	
RAL-Farbe nach Wahl auf Anfrage RAL color of your choice on demand Couleur RAL de votre choix sur demande	

DECORATION RING COLOUR			
schwarz black noir RAL 9005		schlaggold beaten gold or texturés	
silber silver argent RAL 9006		schlagsilber beaten silver argent texturés	
weiß white blanc RAL 9016		schlagbronze beaten bronze bronze texturés	
RAL-Farbe nach Wahl auf Anfrage RAL color of your choice on demand Couleur RAL de votre choix sur demande			

	opal, direct		microprism, direct		office special, direct		opal, direct + indirect		microprism, direct + indirect		office special, direct + indirect		
Size mm	low output	high output	low output	high output	low output	high output	low output	high output	low output	high output	low output	high output	kg
Ø 350	1.158lm/8,5W	1.826lm/13W	1.077lm/8,5W	1.697lm/13W	1.213lm/8,5W	1.905lm/13W	1.747lm/12W	2.625lm/17,5W	1.661lm/12W	2.493lm/17,5W	1.795lm/12W	2.691lm/17,5W	3,8
Ø 450	2.257lm/15,5W	3.561lm/23,5W	2.099lm/15,5W	3.309lm/23,5W	2.364lm/15,5W	3.715lm/23,5W	3.207lm/21W	4.820lm/30W	3.050lm/21W	4.577lm/30W	3.295lm/21W	4.941lm/30W	5,0
Ø 650	4.114lm/27W	6.489lm/41W	3.825lm/27W	6.029lm/41W	4.309lm/27W	6.770lm/41W	5.534lm/35W	8.317lm/51W	5.263lm/35W	7.897lm/51W	5.687lm/35W	8.526lm/51W	8,0
Ø 950	9.102lm/57W	14.360lm/86W	8.466lm/57W	13.342lm/86W	9.535lm/57W	14.982lm/86W	11.036lm/68W	16.585lm/99W	10.494lm/68W	15.748lm/99W	11.342lm/68W	17.004lm/99W	19,5

Alle Lumenangaben für 4000K, CRI>80, Gehäusefarbe weiß – Details auf S. 16-17
All lumen values refer to 4000K, CRI>80, housing colour white – Details on p. 16-17
Toutes les données lumen pour 4000K, CRI>80, couleur du boîtier blanc – Détails en p. 16-17