

ROUND90

ANBAULEUCHE | SURFACE MOUNTED LUMINAIRE | LUMINAIRE EN SAILLIE



Runde LED-Flächenleuchte zur Aufbaumontage. Direktstrahlend oder direkt-indirektstrahlend. Gehäuse aus gerolltem Aluminiumprofil, nahtlos verschweißt. Fertigung der Leuchte in vier Durchmessern: 350, 450, 650 und 950mm mit einer Gesamthöhe von 90mm. Oberfläche pulverbeschichtet feinststruktur matt ähnlich RAL9016 weiß, RAL9006 silber oder RAL9005 schwarz – auf Anfrage in RAL nach Wahl. Die durchdachte Konstruktion der Leuchte ermöglicht ein Design in zahlreichen Farbkombinationen – zwischen Gehäusefarbe und Dekorring kann beliebig kombiniert werden. Um der Leuchtenfamilie neben den Standardfarben einen dekorativen Touch zu verleihen, steht der Dekorring auch in den strukturierten Spezialoberflächen schlaggold, schlagsilber und schlagbronze zur Auswahl. Diffusor in PMMA wahlweise opal, mikroprismatisch inkl. Streufolie oder nur mikroprismatisch (office special) für eine reduzierte Leuchtdichte (UGR<19). Einfache Montage durch Einschieben des Leuchtgehäuses in den Baldachin. Der Konverter ist im Leuchtgehäuse integriert – wahlweise als ON/OFF oder DALI-Variante. Farbtemperaturen 2700K, 3000K oder 4000K. Farbwiedergabe CRI>80 oder CRI>90 – Mac Adam ≤3. Weitere Steuerungsoptionen oder Lichtfarben auf Anfrage möglich. Außerdem ist die Integration vieler Komponenten, wie beispielsweise Notlicht oder Sensortechnologie, sowie eine Vielzahl weiterer Optionen möglich.

Round LED surface-mounted luminaire. Direct beam or direct-indirect beam. Housing made of rolled aluminium profile, seamlessly welded. Luminaire manufactured in four diameters: 350, 450, 650 and 950mm with an overall height of 90mm. Surface powder coated fine structure matt similar to RAL9016 white, RAL9006 silver or RAL9005 black - on request in RAL of your choice. The sophisticated construction of the luminaire allows a design in numerous colour combinations - any combination of housing colour and decoration ring is possible. To give the luminaire family a decorative touch in addition to the standard colours, the decoration ring is also available in the structured special surfaces of beaten gold, beaten silver and beaten bronze. Diffuser in PMMA optionally opal, microprismatic incl. diffuser foil or only microprismatic (office special) for reduced luminance (UGR<19). Simple mounting by sliding the luminaire housing into the canopy. The driver is integrated in the luminaire housing - optionally as ON/OFF or DALI version. Colour temperatures 2700K, 3000K or 4000K. Colour rendering CRI>80 or CRI>90 - Mac Adam ≤3. Other control options or light colours available on request. In addition, the integration of many components, such as emergency lighting or sensor technology, as well as a variety of other options is possible.

Luminaire LED rond pour montage en saillie. Eclairage direct ou direct-indirect. Boîtier en profilé d'aluminium moulé, sans soudure. Luminaire disponible en quatre diamètres: 350, 450, 650 et 950mm avec une hauteur totale de 90mm. Surface poudrée à structure fine mate similaire au RAL9016 blanc, RAL9006 argent ou RAL9005 noir - RAL au choix sur demande. La construction bien pensée du luminaire permet un design dans de nombreuses combinaisons de couleurs - il est possible de combiner à volonté entre la couleur du boîtier et de l'anneau décoratif. Pour donner à la famille de luminaires une touche décorative en plus des couleurs standard, les anneaux décoratifs sont également disponibles dans les finitions spéciales or, argent et bronze texturés. Diffuseur en PMMA au choix opale, microprismatique avec film diffusant ou uniquement microprismatique (office special) pour une luminance réduite (UGR<19). Montage simple en insérant le corps du luminaire dans la plaque de montage. Le convertisseur est intégré dans le boîtier du luminaire - au choix en version ON/OFF ou DALI. Températures de couleur 2700K, 3000K ou 4000K. Rendu des couleurs CRI>80 ou CRI>90 - Mac Adam ≤3. D'autres options de commande ou de température de couleur sont possibles sur demande. En outre, l'intégration de nombreux composants, tels que l'éclairage de secours ou les capteurs intégrés ainsi qu'une multitude d'autres options, sont possibles.

ANBAULEUCHE „ROUND90“
SURFACE MOUNTED LUMINAIRE „ROUND90“
LUMINAIRE EN SAILLIE « ROUND90 »

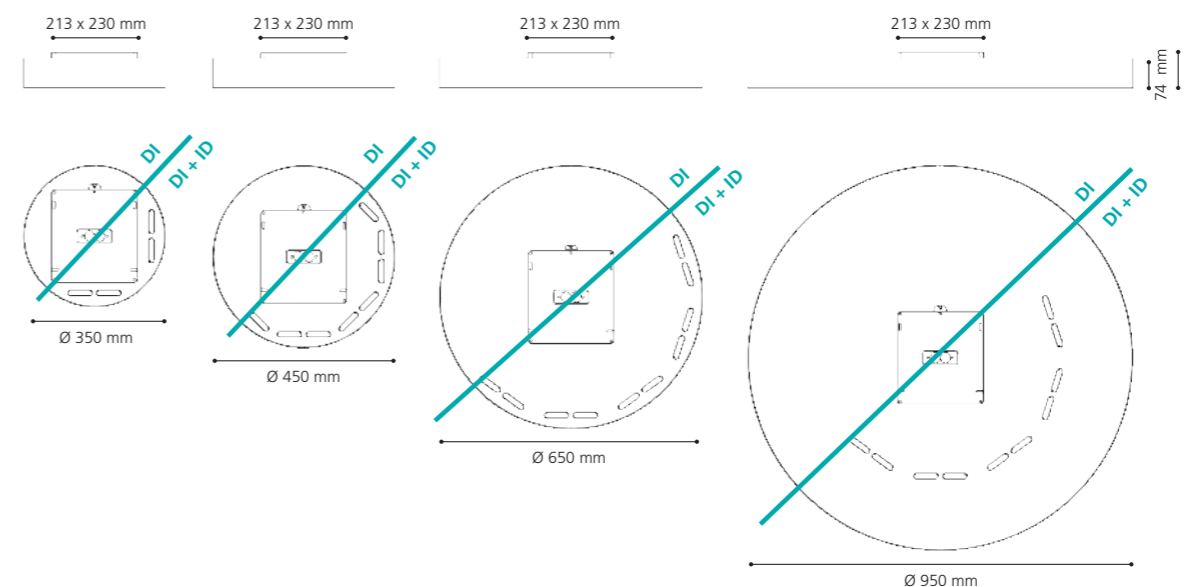
Bestellbeispiel | Example order | Exemple de commande
350mm, CRI>90, 4000K, direct, low output on/off, black, beaten gold, microprism

RO90A - 359401 - LOBGM
1 2 3 4 5 6 7 8

1	DURCHMESSER DIAMETER DIAMÈTRE	
	350 mm	35
	450 mm	45
	650 mm	65
	950 mm	95
2	FARBWIEDERGABE COLOUR RENDERING RENDU DES COULEURS	
	CRI>80	8
	CRI>90	9
3	FARBTEMPERATUR COLOUR TEMPERATURE TEMPÉRATURE DE COULEUR	
	2700K (CRI>90 only)	27
	3000K	30
	4000K	40

4	LICHTVERTEILUNG LIGHT DISTRIBUTION DISTRIBUTION DE LA LUMIÈRE	
	direct	1
	direct + indirect	2
5	LEISTUNG & STEUERUNG OUTPUT & CONTROL SORTIE & CONTRÔLE	
	low output on/off	LO
	low output DALI	LD
	high output on/off	HO
	high output DALI	HD
6	GEHÄUSEFARBE HOUSING COLOUR COULEUR DU BOÎTIER	
	black RAL9005	B
	silver RAL9006	S
	white RAL9016	W

7	DEKORRING FARBE DECORATION RING COLOUR BAGUE DÉCORATIVE COULEUR	
	black RAL9005	B
	silver RAL9006	S
	white RAL9016	W
	beaten gold	G
	beaten silver	A
	beaten bronze	C
8	DIFFUSOR DIFFUSER DIFFUSEUR	
	opal	O
	microprism	M
	office special	B



ÜBERSICHT | OVERVIEW | VUE D'ENSEMBLE

TECHNICAL DATA
2700K / 3000K / 4000K
CRI >80 / CRI >90
MacAdam ≤ 3
up to 174 lm / W
on-off / DALI
direct / direct + indirect
opal / microprism / office special (UGR <19)

LIFETIME
up to L80/50.000 h

OPTIONS
emergency lighting
motion and day-light sensor
many more on demand



HOUSING COLOUR
schwarz black noir RAL 9005
silber silver argent RAL 9006
weiß white blanc RAL 9016
RAL-Farbe nach Wahl auf Anfrage RAL color of your choice on demand Couleur RAL de votre choix sur demande

DECORATION RING COLOUR	
schwarz black noir RAL 9005	schlaggold beaten gold or texturés
silber silver argent RAL 9006	schlagsilber beaten silver argent texturés
weiß white blanc RAL 9016	schlagbronze beaten bronze bronze texturés
RAL-Farbe nach Wahl auf Anfrage RAL color of your choice on demand Couleur RAL de votre choix sur demande	

	opal, direct		microprism, direct		office special, direct		opal, direct + indirect		microprism, direct + indirect		office special, direct + indirect		
Size mm	low output	high output	low output	high output	low output	high output	low output	high output	low output	high output	low output	high output	kg
Ø 350	1.158lm/8,5W	1.826lm/13W	1.077lm/8,5W	1.697lm/13W	1.213lm/8,5W	1.905lm/13W	1.747lm/12W	2.625lm/17,5W	1.661lm/12W	2.493lm/17,5W	1.795lm/12W	2.691lm/17,5W	3,4
Ø 450	2.257lm/15,5W	3.561lm/23,5W	2.099lm/15,5W	3.309lm/23,5W	2.364lm/15,5W	3.715lm/23,5W	3.207lm/21W	4.820lm/30W	3.050lm/21W	4.577lm/30W	3.295lm/21W	4.941lm/30W	4,5
Ø 650	4.114lm/27W	6.489lm/41W	3.825lm/27W	6.029lm/41W	4.309lm/27W	6.770lm/41W	5.534lm/35W	8.317lm/51W	5.263lm/35W	7.897lm/51W	5.687lm/35W	8.526lm/51W	7,6
Ø 950	9.102lm/57W	14.360lm/86W	8.466lm/57W	13.342lm/86W	9.535lm/57W	14.982lm/86W	11.036lm/68W	16.585lm/99W	10.494lm/68W	15.748lm/99W	11.342lm/68W	17.004lm/99W	19,0

Alle Lumenangaben für 4000K, CRI>80, Gehäusefarbe weiß – Details auf S. 16-17
All lumen values refer to 4000K, CRI>80, housing colour white – Details on p. 16-17
Toutes les données lumen pour 4000K, CRI>80, couleur du boîtier blanc – Détails en p. 16-17