

# LINE50

EINBAULEUCHE | RECESSED LUMINAIRE | LUMINAIRE ENCASTRABLE



**LED-Einbauleuchte** mit umlaufendem Rahmen, direktstrahlend. Lichtkanal aus Aluminium-Strangpressprofil mit einer Gesamtbreite von 63 mm. Fertigung der Leuchtenlänge millimetergenau auf Kundenwunsch möglich. Oberfläche der Leuchte feinstrukturiert matt pulverbeschichtet ähnlich RAL 9016 weiß, RAL 9006 silber oder RAL 9005 schwarz – auf Anfrage in RAL nach Wahl. Diffusor wahlweise in PMMA opal, PMMA klar mit eingeschobener asymmetrischer Folie oder PMMA klar mit eingeschobener mikroprismatischer Platte für eine reduzierte Leuchtdichte (UGR<19). Der LED-Treiber ist im Leuchtengehäuse integriert – wahlweise als on/off oder DALI-Variante. Farbtemperaturen 2700K, 3000K, 4000K oder dynamisch Weiß (2700K-6500K) – Farbwiedergabe CRI>80 oder CRI>90 – Mac Adam ≤3. Weitere Steuerungsoptionen oder Lichtfarben auf Anfrage erhältlich. Außerdem ist die Integration vieler Komponenten, wie beispielsweise Notlicht oder Sensortechnologie, sowie eine Vielzahl weiterer Optionen möglich.

**Recessed LED luminaire** with surrounding frame, direct beam. Light channel made of extruded aluminium profile with a total width of 63 mm. Luminaire length can be manufactured to the exact millimetre on customer request. Surface of the luminaire fine structure matt powder coated similar to RAL 9016 white, RAL 9006 silver or RAL 9005 black - on request in RAL of choice. Diffuser either in PMMA opal, PMMA clear with inserted asymmetrical foil or PMMA clear with inserted microprismatic plate for reduced luminance (UGR<19). The LED driver is integrated in the luminaire housing - either as on/off or DALI version. Colour temperatures 2700K, 3000K, 4000K or dynamic white (2700K-6500K) - colour rendering CRI>80 or CRI>90 - Mac Adam ≤3. Further control options or light colours available on request. In addition, the integration of many components, such as emergency lighting or sensor technology, as well as a variety of other options is possible.

**Luminaire LED encastré** avec cadre périphérique à éclairage direct. Canal lumineux en profilé d'aluminium extrudé d'une largeur totale de 63 mm. Fabrication de la longueur du luminaire au millimètre près possible sur demande du client. Surface du luminaire à structure fine, revêtement par poudre mat similaire à RAL 9016 blanc, RAL 9006 argent ou RAL 9005 noir - sur demande en RAL au choix. Diffuseur au choix en PMMA opale, PMMA transparent avec feuille asymétrique insérée ou PMMA transparent avec plaque microprismatique insérée pour un éblouissement réduit (UGR<19). Le pilote LED est intégré dans le boîtier du luminaire - au choix sous forme de variante on/off ou DALI. Températures de couleur 2700K, 3000K, 4000K ou blanc dynamique (2700K-6500K) - Rendu des couleurs CRI>80 ou CRI>90 - Mac Adam ≤3. Autres options de commande ou couleurs de lumière disponibles sur demande. En outre, l'intégration de nombreux composants, tels que l'éclairage de secours ou la technologie de détection, une multitude d'autres options sont possibles.

## ÜBERSICHT | OVERVIEW | VUE D'ENSEMBLE

TECHNICAL DATA
2700K / 3000K / 4000K / 2700-6500K
CRI >80 / CRI >90
MacAdam ≤ 3
up to 122 lm / W, up to 2.766 lm / m
on-off / DALI
direct
opal / microprism (UGR <19)

LIFETIME
L80B10 50.000h

OPTIONS
emergency lighting
motion and day-light sensor
many more on demand



HOUSING COLOUR	
schwarz   black   noir RAL 9005	
silber   silver   argent RAL 9006	
weiß   white   blanc RAL 9016	
RAL-Farbe nach Wahl auf Anfrage RAL color of your choice on demand Couleur RAL de votre choix sur demande	

## EINBAULEUCHE „LINE50“ RECESSED LUMINAIRE „LINE50“ LUMINAIRE ENCASTRABLE « LINE50 »

Bestellbeispiel | Example order | Exemple de commande  
3.152 mm, CRI>90, 4000K, direct, low output on/off, black, microprism

LI50E - 319401 - LOBLM  
1 2 3 4 5 6

1 LÄNGE LENGTH LONGUEUR	
632 mm	06
992 mm	09
1.232 mm	12
1.472 mm	14
1.712 mm	17
1.952 mm	19
2.192 mm	21
2.432 mm	24
2.912 mm	29
3.152 mm	31
3.874 mm	38

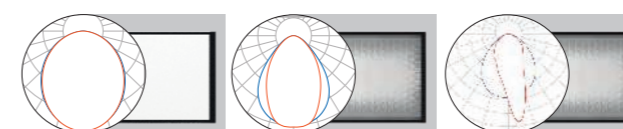
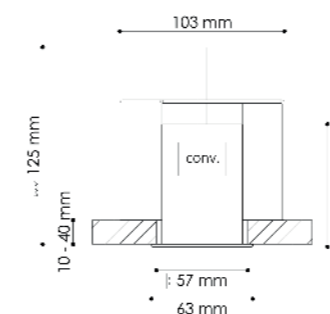
2 FARBWIEDERGABE COLOUR RENDERING RENDU DES COULEURS	
CRI>80	8
CRI>90	9

3 FARBTEMPERATUR COLOUR TEMPERATURE TEMPÉRATURE DE COULEUR	
2700K (CRI>90 only)	27
3000K	30
4000K	40
2700-6500K (CRI>90 only)	DW

4 LEISTUNG & STEUERUNG OUTPUT & CONTROL SORTIE & CONTRÔLE	
low output on/off	LO
low output DALI	LD
high output on/off	HO
high output DALI	HD
dynamic white DALI DT8	DW

5 GEHÄUSEFARBE HOUSING COLOUR COULEUR DU BOÎTIER	
silver RAL9006	SI
white RAL9016	WH
black RAL9005	BL

6 DIFFUSOR DIFFUSER DIFFUSEUR	
opal	O
microprism	M
asymmetric	A



Size [mm]	opal direct		microprism direct		asymmetric direct		kg
	low output [lm] / [W]	high output [lm] / [W]	low output [lm] / [W]	high output [lm] / [W]	low output [lm] / [W]	high output [lm] / [W]	
632	866 / 8,8	1.649 / 16,3	826 / 8,8	1.581 / 16,3	867 / 8,8	1.660 / 16,3	1,5
992	1.386 / 13	2.638 / 25	1.321 / 13	2.530 / 25	1.387 / 13	2.656 / 25	2,3
1.232	1.731 / 16,3	3.298 / 30	1.652 / 16,3	3.162 / 30	1.735 / 16,3	3.320 / 30	2,9
1.472	2.078 / 18,5	3.958 / 35,8	1.982 / 18,5	3.794 / 35,8	2.081 / 18,5	3.984 / 35,8	3,5
1.712	2.425 / 21,2	4.617 / 41,1	2.313 / 21,2	4.427 / 41,1	2.429 / 21,2	4.648 / 41,1	4,1
1.952	2.772 / 23,7	5.277 / 46,3	2.642 / 23,7	5.059 / 46,3	2.774 / 23,7	5.312 / 46,3	4,6
2.192	3.117 / 26,6	5.936 / 52	2.974 / 26,6	5.692 / 52	3.123 / 26,6	5.977 / 52	5,2
2.432	3.462 / 29,2	6.596 / 57,3	3.304 / 29,2	6.324 / 57,3	3.469 / 29,2	6.640 / 57,3	5,8
2.912	4.156 / 34,3	7.915 / 69,6	3.964 / 34,3	7.589 / 69,6	4.162 / 34,3	7.968 / 69,6	7
3.152	4.503 / 36,9	8.575 / 75,5	4.295 / 36,9	8.221 / 75,5	4.510 / 36,9	8.632 / 75,5	7,5
3.874	5.544 / 47,4	10.554 / 92,6	5.284 / 47,4	10.118 / 92,6	5.548 / 47,4	10.624 / 92,6	9,3

Alle Lumenangaben für 4000K, CRI>80, Microprisma ohne Opalfolie  
All lumen values for 4000K, CRI>80, microprism without opal foil  
Toutes les données de lumens pour 4000K, CRI>80, microprisme sans feuille opale



CUTOUT			
Size [mm]	length [mm]	width [mm]	depth [mm]
632	626	57	125
992	986	57	125
1.232	1.226	57	125
1.472	1.466	57	125
1.712	1.706	57	125
1.952	1.946	57	125
2.192	2.186	57	125
2.432	2.426	57	125
2.912	2.906	57	125
3.152	3.146	57	125
3.874	3.868	57	125