

LINE50quad

HÄNGELEUCHTE | PENDANT LUMINAIRE | LUMINAIRE SUSPENSION



LED-Hängeleuchte direktstrahlend oder direkt-indirektstrahlend. Lichtkanal aus Aluminium-Strangpressprofil mit einer Breite von 50 mm. Leuchte in quadratischer Form mit verschweißten Ecken – Lieferung der drei Standardgrößen komplett in einem Stück (660, 1020 mm) bzw. in zwei Teilen (1500 mm). Oberfläche der Leuchte feinstruktur matt pulverbeschichtet ähnlich RAL 9016 weiß, RAL 9006 silber oder RAL 9005 schwarz – auf Anfrage in RAL nach Wahl. Diffusor wahlweise in PMMA opal oder PMMA klar mit eingeschobener mikroprismatischer Platte für eine reduzierte Leuchtdichte (UGR<19). Leuchte inkl. weißem, rechteckigem Baldachin mit transparentem Einspeisekabel sowie flexiblen Seilabhängern und Schnellspannern zur stufenlosen Regulierung der Montagehöhe. Der LED-Treiber ist im Leuchtgehäuse integriert – wahlweise als on/off oder DALI-Variante – Farbtemperaturen 2700K, 3000K, 4000K oder dynamisch Weiß (2700K-6500K) – Farbwiedergabe CRI>80 oder CRI>90 – Mac Adam ≤3. Weitere Steuerungsoptionen oder Lichtfarben auf Anfrage erhältlich. Außerdem ist die Integration vieler Komponenten, wie beispielsweise Notlicht oder Sensortechnologie, sowie eine Vielzahl weiterer Optionen möglich.

Pendant LED luminaire direct beam or direct-indirect beam. Light channel made of extruded aluminium profile with a width of 50 mm. Luminaire in square shape with welded corners – delivery of the three standard sizes in one piece (660, 1020 mm) or in two pieces (1500 mm). Surface of the luminaire fine structure matt powder coated similar to RAL 9016 white, RAL 9006 silver or RAL 9005 black – on request in RAL of choice. Diffuser either in PMMA opal or PMMA clear with inserted microprismatic plate for reduced luminance (UGR<19). Luminaire incl. white, rectangular canopy with transparent feeding cable as well as flexible wire suspensions and quick-release fasteners for stepless adjustment of mounting height. The LED driver is integrated in the luminaire housing – either as on/off or DALI version – colour temperatures 2700K, 3000K, 4000K or dynamic white (2700K-6500K) – colour rendering CRI>80 or CRI>90 – Mac Adam ≤3. Further control options or light colours available on request. In addition, the integration of many components, such as emergency lighting or sensor technology, as well as a variety of other options is possible.

Suspension LED à éclairage direct ou direct-indirect. Canal lumineux en profilé d'aluminium extrudé d'une largeur de 50 mm. Luminaire de forme carrée avec coins soudés – livraison des trois tailles standard complètes en une pièce (660, 1020 mm) ou en deux pièces (1500 mm). Surface du luminaire à structure entièrement en une seule pièce. Surface du luminaire à structure fine matte revêtue par poudre similaire à RAL 9016 blanc, RAL 9006 argent ou RAL 9005 noir – sur demande en RAL au choix. Diffuseur au choix en PMMA opale ou en PMMA transparent avec plaque microprismatique insérée pour un éblouissement réduit (UGR<19). Luminaire avec rosace rectangulaire blanche, câble d'alimentation transparent, de câble flexibles et tendeurs rapides permettant de régler la hauteur de montage en continu. Le pilote LED est intégré dans le boîtier du luminaire – au choix sous forme de variante on/off ou DALI – températures de couleur 2700K, 3000K, 4000K ou blanc dynamique (2700K-6500K) – rendu des couleurs CRI>80 ou CRI>90 – Mac Adam ≤3. Autres options de commande ou couleurs de lumière disponibles sur demande. En outre, l'intégration de nombreux composants, tels que l'éclairage de secours ou la technologie des capteurs, une multitude d'autres options sont possibles.

HÄNGELEUCHTE „LINE50quad“
PENDANT LUMINAIRE „LINE50quad“
LUMINAIRE SUSPENSION « LINE50quad »

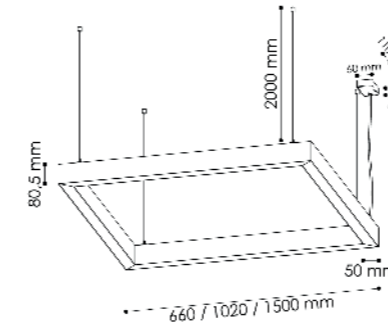
Bestellbeispiel | Example order | Exemple de commande
660 x 660 mm, CRI>90, 4000K, direct + indirect, low output on/off, black, microprism

LQ50H - 069402 - LOBLM
1 2 3 4 5 6 7

1	GRÖSSE SIZE TAILLE	
	660 x 660 mm	06
	1.020 x 1.020 mm	10
	1.500 x 1.500 mm	15
2	FARBWIEDERGABE COLOUR RENDERING RENDU DES COULEURS	
	CRI>80	8
	CRI>90	9
3	FARBTEMPERATUR COLOUR TEMPERATURE TEMPÉRATURE DE COULEUR	
	2700K (CRI>90 only)	27
	3000K	30
	4000K	40
	2700-6500K (CRI>90 only)	DW

4	LICHTVERTEILUNG LIGHT DISTRIBUTION DISTRIBUTION DE LA LUMIÈRE	
	direct	1
	direct + indirect	2
5	LEISTUNG & STEUERUNG OUTPUT & CONTROL SORTIE & CONTRÔLE	
	low output on/off	LO
	low output DALI	LD
	high output on/off	HO
	high output DALI	HD
	dynamic white DALI DT8	DW

6	GEHÄUSEFARBE HOUSING COLOUR COULEUR DU BOÎTIER	
	silver RAL9006	SI
	white RAL9016	WH
	black RAL9005	BL
7	DIFFUSOR DIFFUSER DIFFUSEUR	
	opal	O
	microprism	M



ÜBERSICHT | OVERVIEW | VUE D'ENSEMBLE

TECHNICAL DATA
2700K / 3000K / 4000K / 2700-6500K
CRI >80 / CRI >90
MacAdam ≤ 3
up to 141 lm / W, up to 6.268 lm / m
on-off / DALI
direct / direct + indirect
opal / microprism (UGR <19)
HOUSING COLOUR
schwarz black noir RAL 9005
silber silver argent RAL 9006
weiß white blanc RAL 9016
RAL-Farbe nach Wahl auf Anfrage RAL color of your choice on demand Couleur RAL de votre choix sur demande

LIFETIME
L80B10 50.000h

OPTIONS
emergency lighting
motion and day-light sensor
many more on demand



Size [mm]	opal direct		microprism direct		opal direct + indirect		microprism direct + indirect		direct	direct + indirect
	low output [lm] / [W]	high output [lm] / [W]	low output [lm] / [W]	high output [lm] / [W]	low output [lm] / [W]	high output [lm] / [W]	low output [lm] / [W]	high output [lm] / [W]	kg	kg
□ 660	3.464 / 29,1	6.596 / 57,2	3.304 / 29,1	6.324 / 57,2	7.848 / 54,3	15.044 / 111,4	7.692 / 54,3	14.672 / 111,4	6,0	7,2
□ 1.020	5.544 / 44,6	10.552 / 91,7	5.284 / 44,6	10.120 / 91,7	12.556 / 85,8	24.072 / 180	12.308 / 85,8	23.476 / 180	9,2	12,0
□ 1.500	8.312 / 67	15.832 / 134,8	7.928 / 67	15.176 / 134,8	18.836 / 130,6	36.104 / 266,2	18.460 / 130,6	35.212 / 266,2	14,0	17,6

Alle Lumenangaben für 4000K, CRI>80, Microprisma ohne Opalfolie
All lumen values for 4000K, CRI>80, microprism without opal foil
Toutes les données de lumens pour 4000K, CRI>80, microprisme sans feuille opale