

LIGHT AT THE HIGHEST LEVEL



2024/25

SQUARE90

2024/25

SQUARE90



SQUARE 90

HIGH EFFICIENCY

The high luminous output at low power provides an energy efficient luminaire - up to 175 lm/W.

LIGHT WHERE YOU WANT IT

The luminaire is available either with direct light only or also with additional indirect lighting.

SLIDE & LIGHT

Simply sliding the housing into the canopy allows an easy installation of the surface luminaire.

DYNAMIC WHITE

Besides the unicoloured colour temperatures, dynamic white (2700K–6500K) is also available.

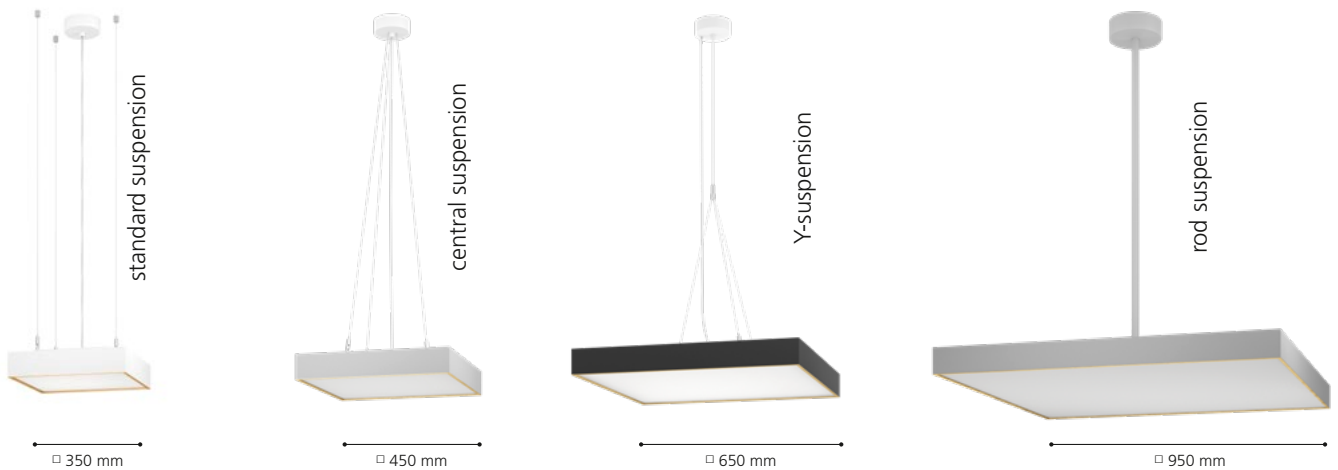
NO INSECTS – NO PROBLEMS

With an IP50 rating, the luminaire housing is protected against insects and dust.

MAKE YOUR WISH COME TRUE

An including sensor, emergency light or many other options are available on demand.

4 DIFFERENT SIZES 4 DIFFERENT SUSPENSION TYPES



KEEP IT SIMPLE BUT MAKE IT UNIQUE

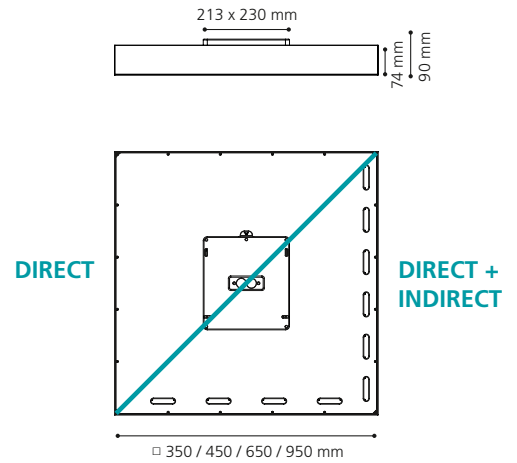
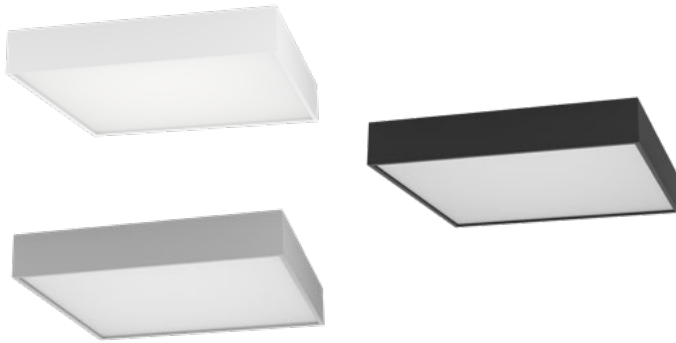
- 3 different housing colours
- 6 different decoration ring colours
- RAL colour of your choice on demand



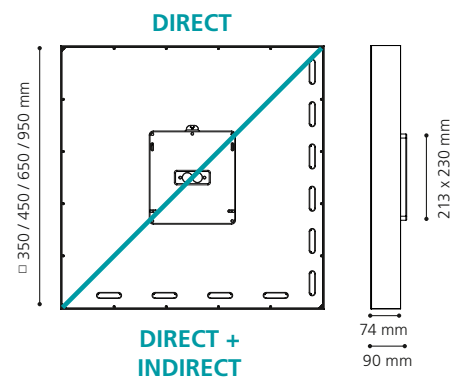
SQUARE90

ÜBERSICHT | OVERVIEW | VUE D'ENSEMBLE

ANBAULEUCHE | SURFACE MOUNTED LUMINAIRE | LUMINAIRE EN SAILLIE



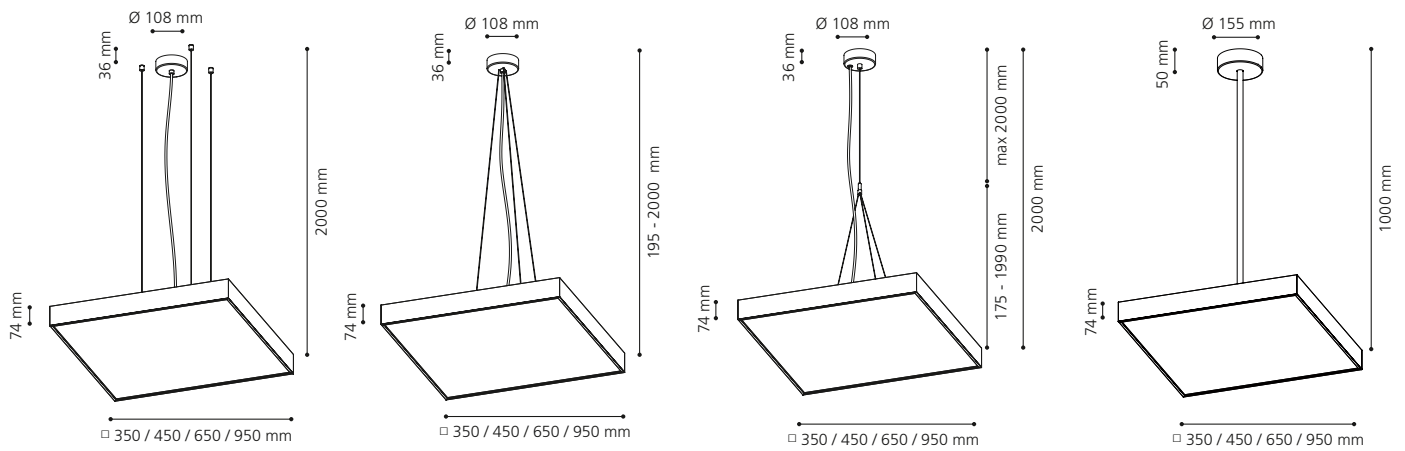
WANDLEUCHE | WALL LUMINAIRE | APPLIQUE MURALE



SQUARE90

ÜBERSICHT | OVERVIEW | VUE D'ENSEMBLE

HÄNGELEUCHE | PENDANT LUMINAIRE | SUSPENSION



SQUARE90

ANBAULEUCHTE | SURFACE MOUNTED LUMINAIRE | LUMINAIRE EN SAILLIE



Quadratische LED-Flächenleuchte zur Anbaumontage. Direktstrahlend oder direkt-indirektstrahlend. Gehäuse aus Aluminiumprofil, nahtlos verschweißt. Fertigung der Leuchte in vier Größen: 350, 450, 650 und 950 mm mit einer Gesamthöhe von 90 mm. Oberfläche pulverbeschichtet feinstruktur matt ähnlich RAL 9016 weiß, RAL 9006 silber oder RAL 9005 schwarz – auf Anfrage in RAL nach Wahl. Die durchdachte Konstruktion der Leuchte ermöglicht ein Design in zahlreichen Farbkombinationen – zwischen Gehäusefarbe und Dekorring kann beliebig kombiniert werden. Um der Leuchtenfamilie neben den Standardfarben einen dekorativen Touch zu verleihen, steht der Dekorring auch in den strukturierten Spezialoberflächen schlaggold, schlagsilber und schlagbronze zur Auswahl. Diffusor in PMMA wahlweise opal, mikroprismatisch inkl. Streufolie oder nur mikroprismatisch (office special) für eine reduzierte Leuchtdichte (UGR<19). Einfache Montage durch Einschieben des Leuchtengehäuses in den Baldachin. Der LED-Treiber ist im Leuchtengehäuse integriert – wahlweise als on/off oder DALI-Variante. Farbtemperaturen 2700K, 3000K, 4000K oder dynamisch Weiß (2700K–6500K) – Farbwiedergabe CRI>80 oder CRI>90 – Mac Adam ≤3. Weitere Steuerungsoptionen oder Lichtfarben auf Anfrage möglich. Außerdem ist die Integration vieler Komponenten, wie beispielsweise Notlicht oder Sensortechnologie, sowie eine Vielzahl weiterer Optionen möglich.

Square surface-mounted LED luminaire. Direct beam or direct-indirect beam. Housing made of aluminium profile, seamlessly welded. Luminaire manufactured in four sizes: 350, 450, 650 and 950 mm with a total height of 90 mm. Surface powder coated fine structure matt similar to RAL 9016 white, RAL 9006 silver or RAL 9005 black - on request in RAL of choice. The sophisticated construction of the luminaire allows a design in numerous colour combinations - any combination of housing colour and decorative ring is possible. To give the luminaire family a decorative touch in addition to the standard colours, the decorative ring is also available in the structured special surfaces of beaten gold, beaten silver and beaten bronze. Diffuser in PMMA either opal, microprism incl. diffuser foil or only microprism (office special) for reduced luminance (UGR<19). Easy mounting by sliding the luminaire housing into the canopy. The LED driver is integrated in the luminaire housing - either as on/off or DALI version. Colour temperatures 2700K, 3000K, 4000K or dynamic white (2700K-6500K) - colour rendering CRI>80 or CRI>90 - Mac Adam ≤3. Further control options or light colours available on request. In addition, the integration of many components, such as emergency lighting or sensor technology, as well as a variety of other options is possible.

Luminaire carré LED en saillie. Éclairage direct ou direct-indirect. Boîtier en profilé d'aluminium, soudé sans soudure. Fabrication du luminaire en quatre dimensions : 350, 450, 650 et 950 mm avec une hauteur totale de 90 mm. Surface revêtue par poudre à structure fine mate similaire à RAL 9016 blanc, RAL 9006 argent ou RAL 9005 noir - sur demande en RAL au choix. La construction bien pensée du luminaire permet un design dans de nombreuses combinaisons de couleurs - il est possible de combiner à volonté entre la couleur du boîtier et l'anneau décoratif. Pour donner à la famille de luminaires une touche décorative en plus des couleurs standard, l'anneau décoratif est également disponible dans les surfaces spéciales structurées or choc, argent choc et bronze choc. Diffuseur en PMMA au choix opale, microprismatique y compris film diffusant ou uniquement microprismatique (office special) pour un éblouissement réduit (UGR<19). Montage facile en insérant le corps du luminaire dans le canopy. Le driver LED est intégré dans le boîtier du luminaire - au choix en version on/off ou DALI. Températures de couleur 2700K, 3000K, 4000K ou blanc dynamique (2700K-6500K) - Rendu des couleurs CRI>80 ou CRI>90 - Mac Adam ≤3. Autres options de commande ou couleurs de lumière possibles sur demande. En outre, l'intégration de nombreux composants, tels que l'éclairage de secours ou la technologie des capteurs, une multitude d'autres options sont possibles.

ÜBERSICHT | OVERVIEW | VUE D'ENSEMBLE

TECHNICAL DATA

2700K / 3000K / 4000K / 2700-6500K

CRI>80 / CRI>90

MacAdam ≤ 3

up to 175 lm/W

on-off / DALI

direct / direct + indirect

opal / microprism / office special (UGR <19)

LIFETIME

L80B10 50.000h

OPTIONS

emergency lighting

motion and day-light sensor

many more on demand



HOUSING COLOUR

schwarz | black | noir
RAL 9005



silber | silver | argent
RAL 9006



weiß | white | blanc
RAL 9016



RAL-Farbe nach Wahl auf Anfrage
RAL colour of your choice on demand
Couleur RAL de votre choix sur demande



DECORATION RING COLOUR

schwarz | black | noir
RAL 9005



silber | silver | argent
RAL 9006



weiß | white | blanc
RAL 9016



RAL-Farbe nach Wahl auf Anfrage
RAL colour of your choice on demand
Couleur RAL de votre choix sur demande



schlaggold | beaten gold | or texturés



schlagsilber | beaten silver | argent texturés



schlagbronze | beaten bronze | bronze texturés



ANBAULEUCHTE „SQURE90“
SURFACE MOUNTED LUMINAIRE “SQURE90”
LUMINAIRE EN SAILLIE « SQURE90 »

Bestellbeispiel | Example order | Exemple de commande
 350 mm, CRI>90, 4000K, direct, low output on/off, black, beaten gold, microprismmicoprism

SQ90A - 359401 - LOBGM

1 2 3 4 5 6 7 8

1 GRÖSSE
SIZE
TAILLE

350 x 350 mm	35
450 x 450 mm	45
650 x 650 mm	65
950 x 950 mm	95

2 FARBWIEDERGABE
COLOUR RENDERING
RENDU DES COULEURS

CRI>80	8
CRI>90	9

3 FARBTEMPERATUR
COLOUR TEMPERATURE
TEMPÉRATURE DE COULEUR

2700K (CRI>90 only)	27
3000K	30
4000K	40
2700-6500K (CRI>90 only)	DW

4 LICHTVERTEILUNG
LIGHT DISTRIBUTION
DISTRIBUTION DE LA LUMIÈRE

direct	1
direct + indirect	2

5 LEISTUNG & STEUERUNG
OUTPUT & CONTROL
SORTIE & CONTRÔLE

low output on/off	LO
low output DALI	LD
high output on/off	HO
high output DALI	HD
dynamic white DALI DT8	DW

6 GEHÄUSEFARBE
HOUSING COLOUR
COULEUR DU BOÎTIER

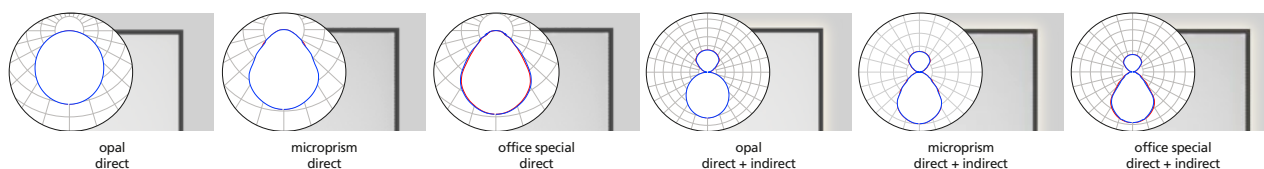
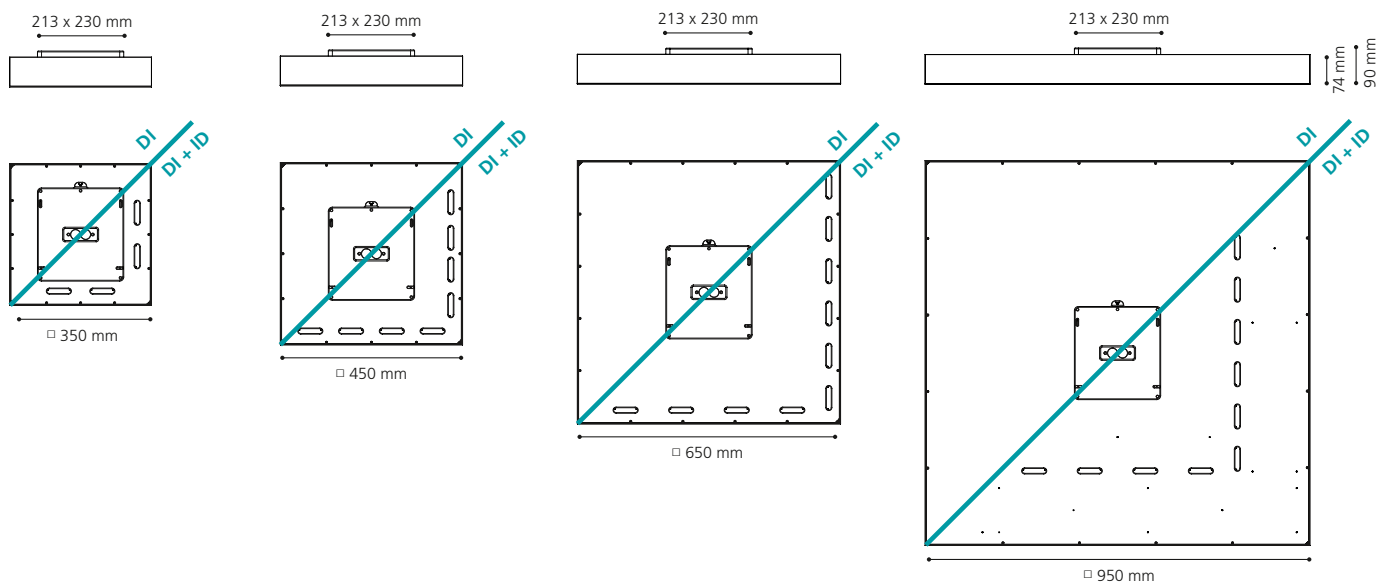
black RAL9005	B
silver RAL9006	S
white RAL9016	W

7 DEKORRING FARBE
DECORATION RING COLOUR
BAGUE DÉCORATIVE COULEUR

black RAL9005	B
silver RAL9006	S
white RAL9016	W
beaten gold	G
beaten silver	A
beaten bronze	C

8 DIFFUSOR
DIFFUSER
DIFFUSEUR

opal	O
microprism	M
office special	B



Size [mm]	opal direct		microprism direct		office special direct		opal direct + indirect		microprism direct + indirect		office special direct + indirect		KG
	low output [lm] / [W]	high output [lm] / [W]	low output [lm] / [W]	high output [lm] / [W]	low output [lm] / [W]	high output [lm] / [W]	low output [lm] / [W]	high output [lm] / [W]	low output [lm] / [W]	high output [lm] / [W]	low output [lm] / [W]	high output [lm] / [W]	
□ 350	1.349 / 9,9	2.365 / 16,7	1.256 / 9,9	2.208 / 16,7	1.402 / 9,9	2.470 / 16,7	2.029 / 13,8	3.488 / 23,1	1.923 / 13,8	3.308 / 23,1	2.081 / 13,8	3.579 / 23,1	3,9
□ 450	2.288 / 15,4	4.011 / 26	2.130 / 15,4	3.744 / 26	2.377 / 15,4	4.189 / 26	3.236 / 20,7	5.563 / 34,6	3.067 / 20,7	5.276 / 34,6	3.319 / 20,7	5.709 / 34,6	5,4
□ 650	4.711 / 30,5	8.258 / 51,6	4.385 / 30,5	7.708 / 51,6	4.894 / 30,5	8.624 / 51,6	5.845 / 37	10.048 / 61,8	5.845 / 37	9.530 / 61,8	5.995 / 37	10.312 / 61,8	9,3
□ 950	9.868 / 60,9	17.299 / 102,8	9.187 / 60,9	16.148 / 102,8	10.252 / 60,9	18.067 / 102,8	10.918 / 67,4	18.770 / 112,6	10.348 / 67,4	17.801 / 112,6	11.198 / 67,4	19.262 / 112,6	23,4

Alle Lumenangaben für 4000K, CRI>80, Gehäusefarbe weiß
 All lumen values for 4000K, CRI>80, housing colour white
 Toutes les données de lumens pour 4000K, CRI>80, couleur du boîtier blanc

SQUARE90

HÄNGELEUCHE | PENDANT LUMINAIRE | LUMINAIRE SUSPENSION



Quadratische LED-Flächenleuchte zur Hängemontage. Direktstrahlend oder direkt-indirektstrahlend. Gehäuse aus Aluminiumprofil, nahtlos verschweißt. Fertigung der Leuchte in vier Größen: 350, 450, 650 und 950 mm mit einer Gesamthöhe von 90 mm. Oberfläche pulverbeschichtet feinstruktur matt ähnlich RAL 9016 weiß, RAL 9006 silber oder RAL 9005 schwarz – auf Anfrage in RAL nach Wahl. Die durchdachte Konstruktion der Leuchte ermöglicht ein Design in zahlreichen Farbkombinationen – zwischen Gehäusefarbe und Dekorring kann beliebig kombiniert werden. Um der Leuchtenfamilie neben den Standardfarben einen dekorativen Touch zu verleihen, steht der Dekorring auch in den strukturierten Spezialoberflächen schlaggold, schlagsilber und schlagbronze zur Auswahl. Diffuser in PMMA wahlweise opal, mikroprismatisch inkl. Streufolie oder nur mikroprismatisch (office special) für eine reduzierte Leuchtdichte (UGR<19). Leuchte inkl. weißem, rundem Deckenbaldachin mit transparentem Einspeisekabel. Abhängung wählbar zwischen einem individuell kürzbaren starren Pendenrohr (R) oder den 3 Seilabhängungen Standard (H), Zentral (Z) oder Y-Abhängung (Y). Schnellspanner bei den Seilvarianten an der Leuchte zur stufenlosen Regulierung der Montagehöhe. Pendenrohr und dazugehöriger Baldachin in Gehäusefarbe. Der LED-Treiber ist im Leuchtgehäuse integriert – wahlweise als on/off oder DALI-Variante. Farbtemperaturen 2700K, 3000K, 4000K oder dynamisch Weiß (2700K-6500K) – Farbwiedergabe CRI>80 oder CRI>90 – Mac Adam ≤3. Weitere Steuerungsoptionen oder Lichtfarben auf Anfrage möglich. Außerdem ist die Integration vieler Komponenten, wie beispielsweise Notlicht oder Sensortechnologie, sowie eine Vielzahl weiterer Optionen möglich.

Square LED luminaire for pendant mounting. Direct beam or direct-indirect beam. Housing made of aluminium profile, seamlessly welded. Luminaire manufactured in four sizes: 350, 450, 650 and 950 mm with a total height of 90 mm. Surface powder coated fine structure matt similar to RAL 9016 white, RAL 9006 silver or RAL 9005 black - on request in RAL of choice. The sophisticated construction of the luminaire allows a design in numerous colour combinations - any combination of housing colour and decorative ring is possible. To give the luminaire family a decorative touch in addition to the standard colours, the decorative ring is also available in the special textured surfaces of beaten gold, beaten silver and beaten bronze. Diffuser in PMMA either opal, microprism incl. diffuser foil or only microprism (office special) for reduced luminance (UGR<19). Luminaire incl. white, round ceiling canopy with transparent feeding cable. Suspension can be selected between an individually shortenable stiff suspension rod (R) or the 3 wire suspensions standard (H), central (Z) or Y-suspension (Y). Quick-release clamps on the cable versions on the luminaire for infinitely variable adjustment of the mounting height. Suspension rod and matching canopy in the same colour as the housing. The LED driver is integrated in the luminaire housing - either as on/off or DALI version. Colour temperatures 2700K, 3000K, 4000K or dynamic white (2700K-6500K) - colour rendering CRI>80 or CRI>90 - Mac Adam ≤3. Further control options or light colours available on request. In addition, the integration of many components, such as emergency lighting or sensor technology, as well as a variety of other options is possible.

Suspension carrée LED. Éclairage direct ou direct-indirect. Boîtier en profilé d'aluminium, soudé sans soudure. Fabrication du luminaire en quatre dimensions : 350, 450, 650 et 950 mm avec une hauteur totale de 90 mm. Surface revêtue par poudre à structure fine mate similaire à RAL 9016 blanc, RAL 9006 argent ou RAL 9005 noir - sur demande en RAL au choix. La construction bien pensée du luminaire permet un design dans de nombreuses combinaisons de couleurs - il est possible de combiner à volonté entre la couleur du boîtier et l'anneau décoratif. Pour donner à la famille de luminaires une touche décorative en plus des couleurs standard, l'anneau décoratif est également disponible dans les surfaces spéciales structurées or choc, argent choc et bronze choc. Diffuseur en PMMA au choix opale, microprismatique y compris feuille diffuseuse ou uniquement microprismatique (office special) pour un éblouissement réduit (UGR<19). Luminaire de plafond rond blanc avec câble d'alimentation transparent. Suspension au choix entre un tube rigide pouvant être raccourci individuellement (R) ou par câble : standard (H), centrale (Z) ou en Y (Y). Tendeur rapide pour les variantes de câble sur le luminaire pour un réglage en continu de la hauteur de montage. Tube de suspension correspondant dans la couleur du boîtier. Le driver LED est intégré dans le boîtier du luminaire - au choix en version on/off ou DALI. Températures de couleur 2700K, 3000K, 4000K ou blanc dynamique (2700K-6500K) - Rendu des couleurs CRI>80 ou CRI>90 - Mac Adam ≤3. Autres options de commande ou couleurs de lumière possibles sur demande. En outre, l'intégration de nombreux composants, tels que l'éclairage de secours ou la technologie des capteurs, une multitude d'autres options sont possibles.

ÜBERSICHT | OVERVIEW | VUE D'ENSEMBLE

TECHNICAL DATA
2700K / 3000K / 4000K / 2700-6500K
CRI>80 / CRI>90
MacAdam ≤ 3
up to 175 lm/W
on-off / DALI
direct / direct + indirect
opal / microprism / office special (UGR <19)

LIFETIME
L80B10 50.000h

OPTIONS
emergency lighting
motion and day-light sensor
many more on demand

LED	CRI >80	CRI >90	IP20/50	DALI	SDCM ≤3	>50.000 h
-----	---------	---------	---------	------	---------	-----------

HOUSING COLOUR	
schwarz black noir RAL 9005	
silber silver argent RAL 9006	
weiß white blanc RAL 9016	
RAL-Farbe nach Wahl auf Anfrage RAL colour of your choice on demand Couleur RAL de votre choix sur demande	

DECORATION RING COLOUR			
schwarz black noir RAL 9005		schlaggold beaten gold or texturés	
silber silver argent RAL 9006		schlag Silber beaten silver argent texturés	
weiß white blanc RAL 9016		schlagbronze beaten bronze bronze texturés	
RAL-Farbe nach Wahl auf Anfrage RAL colour of your choice on demand Couleur RAL de votre choix sur demande			

HÄNGELEUCHTE „SQUARE90“
 PENDANT LUMINAIRE “SQUARE90”
 LUMINAIRE SUSPENSION « SQUARE90 »

Bestellbeispiel | Example order | Exemple de commande

Y-Suspension, 350 mm, CRI>90, 4000K, direct, low output on/off, white, beaten gold, microprism

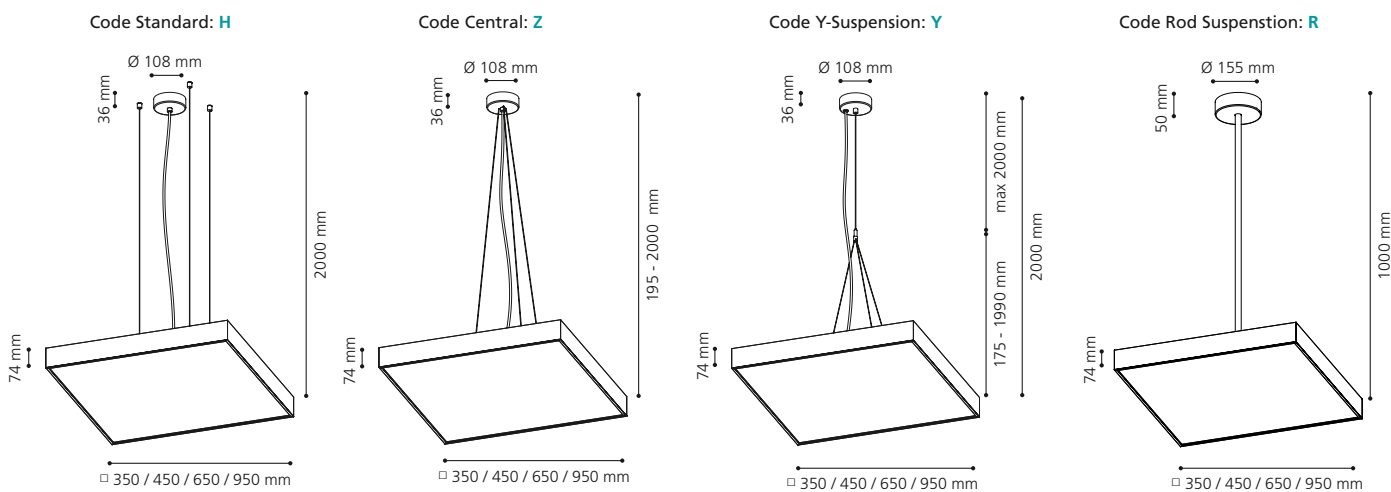
SQ90Y - 359401 - LOWGM

1 2 3 4 5 6 7 8 9

1	ABHÄNGUNG SUSPENSION SUSPENSION	
	Standard	H
	Central	Z
	Y-Suspension	Y
	Rod Suspension	R
2	GRÖSSE SIZE TAILLE	
	350 x 350 mm	35
	450 x 450 mm	45
	650 x 650 mm	65
	950 x 950 mm	95
3	FARBWIEDERGABE COLOUR RENDERING RENDU DES COULEURS	
	CRI>80	8
	CRI>90	9

4	FARBTEMPERATUR COLOUR TEMPERATURE TEMPÉRATURE DE COULEUR	
	2700K (CRI>90 only)	27
	3000K	30
	4000K	40
	2700-6500K (CRI>90 only)	DW
5	LICHTVERTEILUNG LIGHT DISTRIBUTION DISTRIBUTION DE LA LUMIÈRE	
	direct	1
	direct + indirect	2
6	LEISTUNG & STEUERUNG OUTPUT & CONTROL SORTIE & CONTRÔLE	
	low output on/off	LO
	low output DALI	LD
	high output on/off	HO
	high output DALI	HD
	dynamic white DALI DT8	DW

7	GEHÄUSEFARBE HOUSING COLOUR COULEUR DU BOÎTIER	
	black RAL9005	B
	silver RAL9006	S
	white RAL9016	W
8	DEKORRING FARBE DECORATION RING COLOUR BAGUE DÉCORATIVE COULEUR	
	black RAL9005	B
	silver RAL9006	S
	white RAL9016	W
	beaten gold	G
	beaten silver	A
	beaten bronze	C
9	DIFFUSOR DIFFUSER DIFFUSEUR	
	opal	O
	microprism	M
	office special	B



Size [mm]	opal direct		microprism direct		office special direct		opal direct + indirect		microprism direct + indirect		office special direct + indirect		kg
	low output [lm] / [W]	high output [lm] / [W]	low output [lm] / [W]	high output [lm] / [W]	low output [lm] / [W]	high output [lm] / [W]	low output [lm] / [W]	high output [lm] / [W]	low output [lm] / [W]	high output [lm] / [W]	low output [lm] / [W]	high output [lm] / [W]	
□ 350	1.349 / 9,9	2.365 / 16,7	1.256 / 9,9	2.208 / 16,7	1.402 / 9,9	2.470 / 16,7	2.029 / 13,8	3.488 / 23,1	1.923 / 13,8	3.308 / 23,1	2.081 / 13,8	3.579 / 23,1	4,4
□ 450	2.288 / 15,4	4.011 / 26	2.130 / 15,4	3.744 / 26	2.377 / 15,4	4.189 / 26	3.236 / 20,7	5.563 / 34,6	3.067 / 20,7	5.276 / 34,6	3.319 / 20,7	5.709 / 34,6	5,8
□ 650	4.711 / 30,5	8.258 / 51,6	4.385 / 30,5	7.708 / 51,6	4.894 / 30,5	8.624 / 51,6	5.845 / 37	10.048 / 61,8	5.845 / 37	9.530 / 61,8	5.995 / 37	10.312 / 61,8	9,8
□ 950	9.868 / 60,9	17.299 / 102,8	9.187 / 60,9	16.148 / 102,8	10.252 / 60,9	18.067 / 102,8	10.918 / 67,4	18.770 / 112,6	10.348 / 67,4	17.801 / 112,6	11.198 / 67,4	19.262 / 112,6	23,9

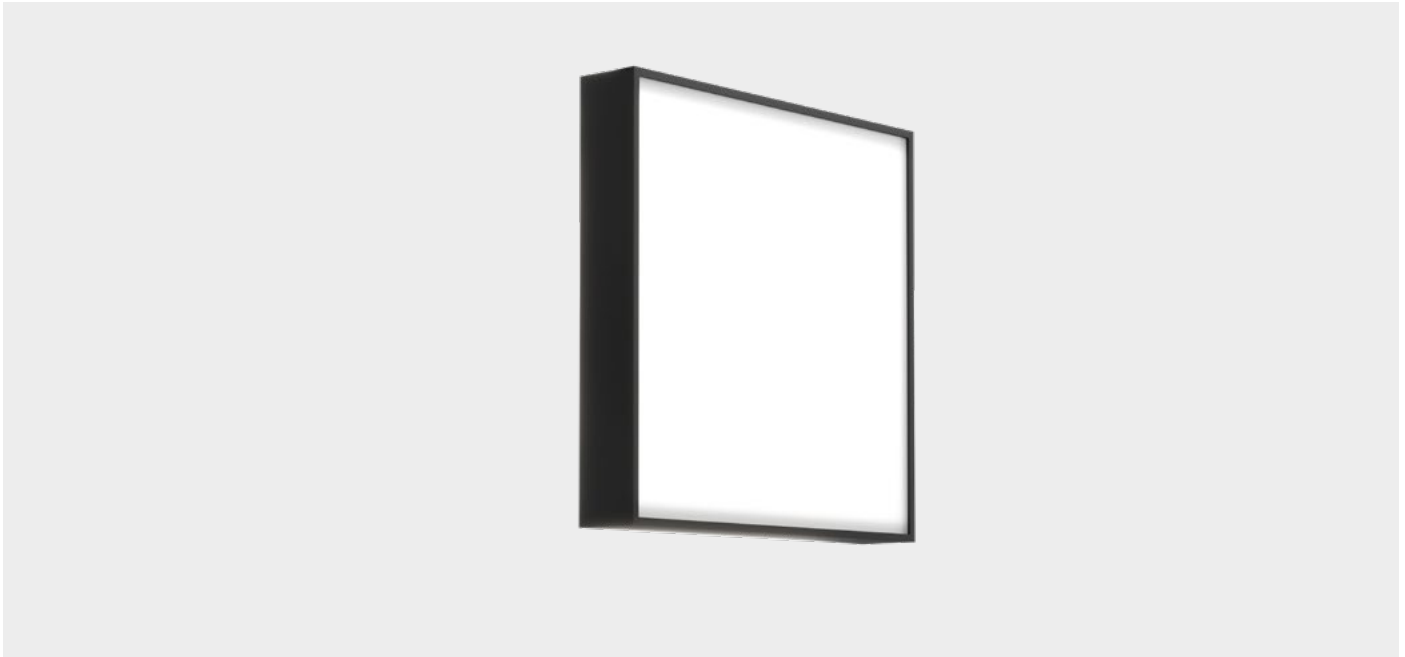
Alle Lumenangaben für 4000K, CRI>80, Gehäusefarbe weiß

All lumen values for 4000K, CRI>80, housing colour white

Toutes les données de lumens pour 4000K, CRI>80, couleur du boîtier blanc

SQUARE90

WANDLEUCHTE | WALL LUMINAIRE | APPLIQUE MURALE



Quadratische LED-Flächenleuchte zur Wandmontage. Direktstrahlend oder direkt-indirektstrahlend. Gehäuse aus Aluminiumprofil, nahtlos verschweißt. Fertigung der Leuchte in vier Größen: 350, 450, 650 und 950 mm mit einer Gesamthöhe von 90 mm. Oberfläche pulverbeschichtet feinstruktur matt ähnlich RAL 9016 weiß, RAL 9006 silber oder RAL 9005 schwarz – auf Anfrage in RAL nach Wahl. Die durchdachte Konstruktion der Leuchte ermöglicht ein Design in zahlreichen Farbkombinationen – zwischen Gehäusefarbe und Dekorring kann beliebig kombiniert werden. Um der Leuchtenfamilie neben den Standardfarben einen dekorativen Touch zu verleihen, steht der Dekorring auch in den strukturierten Spezialoberflächen schlaggold, schlagsilber und schlagbronze zur Auswahl. Diffusor in PMMA wahlweise opal, mikroprismatisch inkl. Streufolie oder nur mikroprismatisch (office special) für eine reduzierte Leuchtdichte (UGR<19). Einfache Montage durch Einschieben des Leuchtengehäuses in den Baldachin. Der LED-Treiber ist im Leuchtengehäuse integriert – wahlweise als on/off oder DALI-Variante. Farbtemperaturen 2700K, 3000K, 4000K oder dynamisch Weiß (2700K–6500K) – Farbwiedergabe CRI>80 oder CRI>90 – Mac Adam ≤3. Weitere Steuerungsoptionen oder Lichtfarben auf Anfrage möglich. Außerdem ist die Integration vieler Komponenten, wie beispielsweise Notlicht oder Sensortechnologie, sowie eine Vielzahl weiterer Optionen möglich.

Square wall-mounted LED luminaire. Direct beam or direct-indirect beam. Housing made of aluminium profile, seamlessly welded. Luminaire manufactured in four sizes: 350, 450, 650 and 950 mm with a total height of 90 mm. Surface powder coated fine structure matt similar to RAL 9016 white, RAL 9006 silver or RAL 9005 black - on request in RAL of choice. The sophisticated construction of the luminaire allows a design in numerous colour combinations - any combination of housing colour and decorative ring is possible. To give the luminaire family a decorative touch in addition to the standard colours, the decorative ring is also available in the structured special surfaces of beaten gold, beaten silver and beaten bronze. Diffuser in PMMA either opal, microprism incl. diffuser foil or only microprism (office special) for reduced luminance (UGR<19). Easy mounting by sliding the luminaire housing into the canopy. The LED driver is integrated in the luminaire housing - either as on/off or DALI version. Colour temperatures 2700K, 3000K, 4000K or dynamic white (2700K-6500K) - colour rendering CRI>80 or CRI>90 - Mac Adam ≤3. Further control options or light colours available on request. In addition, the integration of many components, such as emergency lighting or sensor technology, as well as a variety of other options is possible.

Luminaire mural carré LED. Éclairage direct ou direct-indirect. Boîtier en profilé d'aluminium, soudé sans soudure. Fabrication du luminaire en quatre dimensions : 350, 450, 650 et 950 mm avec une hauteur totale de 90 mm. Surface revêtue par poudre à structure fine mate similaire à RAL 9016 blanc, RAL 9006 argent ou RAL 9005 noir - sur demande en RAL au choix. La construction bien pensée du luminaire permet un design dans de nombreuses combinaisons de couleurs - il est possible de combiner à volonté entre la couleur du boîtier et l'anneau décoratif. Pour donner à la famille de luminaires une touche décorative en plus des couleurs standard, l'anneau décoratif est également disponible dans les surfaces spéciales structurées or choc, argent choc et bronze choc. Diffuseur en PMMA au choix opale, microprismatique y compris film diffusant ou uniquement microprismatique (office special) pour un éblouissement réduit (UGR<19). Montage facile en insérant le corps du luminaire dans le canopy. Le driver LED est intégré dans le boîtier du luminaire - au choix en version on/off ou DALI. Températures de couleur 2700K, 3000K, 4000K ou blanc dynamique (2700K-6500K) - Rendu des couleurs CRI>80 ou CRI>90 - Mac Adam ≤3. Autres options de commande ou couleurs de lumière possibles sur demande. En outre, l'intégration de nombreux composants, tels que l'éclairage de secours ou la technologie des capteurs, une multitude d'autres options sont possibles.

ÜBERSICHT | OVERVIEW | VUE D'ENSEMBLE

TECHNICAL DATA

2700K / 3000K / 4000K / 2700-6500K

CRI>80 / CRI>90

MacAdam ≤ 3

up to 175 lm/W

on-off / DALI

direct / direct + indirect

opal / microprism / office special (UGR <19)

LIFETIME

L80B10 50.000h

OPTIONS

emergency lighting

motion and day-light sensor

many more on demand



>80

>90

IP40/50

DALI

≤3

>50.000 h

HOUSING COLOUR

schwarz | black | noir
RAL 9005



silber | silver | argent
RAL 9006



weiß | white | blanc
RAL 9016



RAL-Farbe nach Wahl auf Anfrage
RAL colour of your choice on demand
Couleur RAL de votre choix sur demande



DECORATION RING COLOUR

schwarz | black | noir
RAL 9005



silber | silver | argent
RAL 9006



weiß | white | blanc
RAL 9016



RAL-Farbe nach Wahl auf Anfrage
RAL colour of your choice on demand
Couleur RAL de votre choix sur demande



schlaggold | beaten gold | or texturés



schlagsilber | beaten silver | argent texturés



schlagbronze | beaten bronze | bronze texturés



WANDLEUCHTE „SQ90“
WALL LUMINAIRE „SQ90“
APPLIQUE MURALE « SQUARE90 »

Bestellbeispiel | Example order | Exemple de commande
 350 mm, CRI>90, 4000K, direct, low output on/off, black, beaten gold, microprism

SQ90W - 359401 - LOBGM

1 2 3 4 5 6 7 8

1 GRÖSSE
SIZE
TAILLE

350 x 350 mm	35
450 x 450 mm	45
650 x 650 mm	65
950 x 950 mm	95

2 FARBWIEDERGABE
COLOUR RENDERING
RENDU DES COULEURS

CRI>80	8
CRI>90	9

3 FARBTEMPERATUR
COLOUR TEMPERATURE
TEMPÉRATURE DE COULEUR

2700K (CRI>90 only)	27
3000K	30
4000K	40
2700-6500K (CRI>90 only)	DW

4 LICHTVERTEILUNG
LIGHT DISTRIBUTION
DISTRIBUTION DE LA LUMIÈRE

direct	1
direct + indirect	2

5 LEISTUNG & STEUERUNG
OUTPUT & CONTROL
SORTIE & CONTRÔLE

low output on/off	LO
low output DALI	LD
high output on/off	HO
high output DALI	HD
dynamic white DALI DT8	DW

6 GEHÄUSEFARBE
HOUSING COLOUR
COULEUR DU BOÎTIER

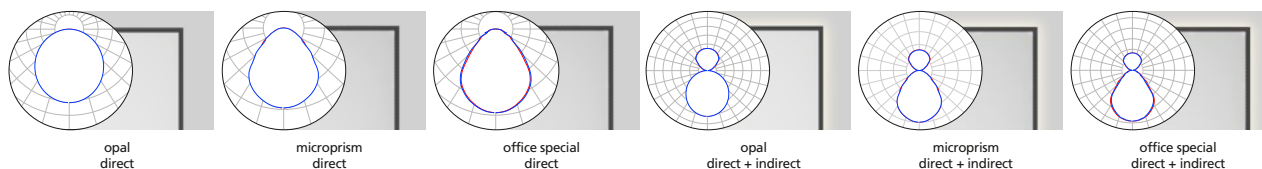
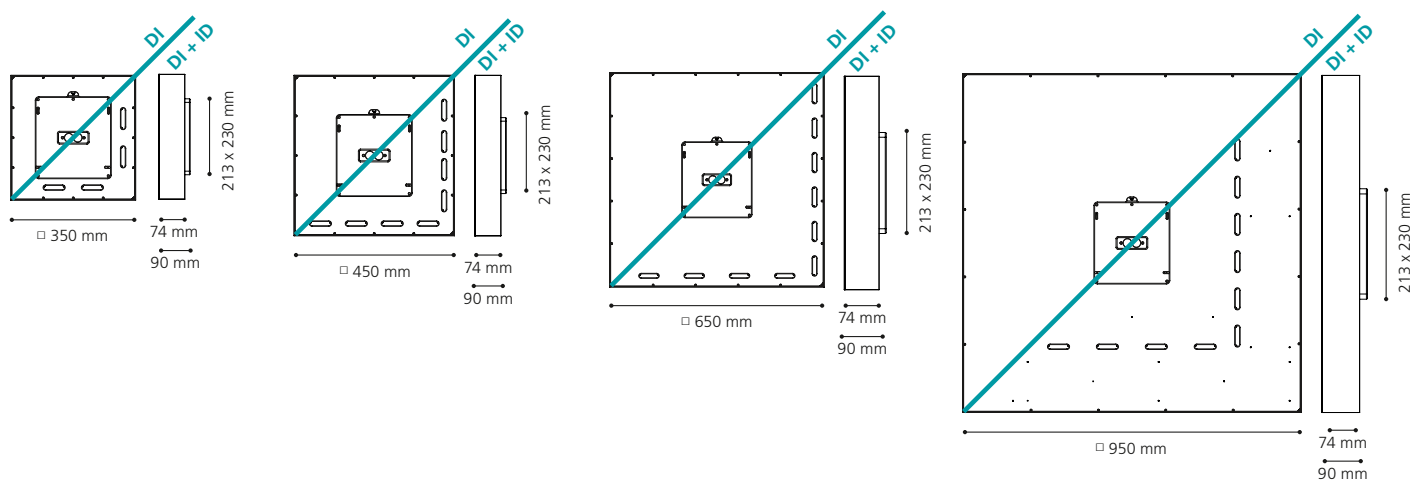
black RAL9005	B
silver RAL9006	S
white RAL9016	W

7 DEKORRING FARBE
DECORATION RING COLOUR
BAGUE DÉCORATIVE COULEUR

black RAL9005	B
silver RAL9006	S
white RAL9016	W
beaten gold	G
beaten silver	A
beaten bronze	C

8 DIFFUSOR
DIFFUSER
DIFFUSEUR

opal	O
microprism	M
office special	B



Size [mm]	low output [lm] / [W]		high output [lm] / [W]		low output [lm] / [W]		high output [lm] / [W]		low output [lm] / [W]		high output [lm] / [W]		low output [lm] / [W]		high output [lm] / [W]		kg
	low output [lm]	high output [lm]	low output [lm]	high output [lm]	low output [lm]	high output [lm]	low output [lm]	high output [lm]	low output [lm]	high output [lm]	low output [lm]	high output [lm]	low output [lm]	high output [lm]			
□ 350	1.349 / 9,9	2.365 / 16,7	1.256 / 9,9	2.208 / 16,7	1.402 / 9,9	2.470 / 16,7	2.029 / 13,8	3.488 / 23,1	1.923 / 13,8	3.308 / 23,1	2.081 / 13,8	3.579 / 23,1					3,9
□ 450	2.288 / 15,4	4.011 / 26	2.130 / 15,4	3.744 / 26	2.377 / 15,4	4.189 / 26	3.236 / 20,7	5.563 / 34,6	3.067 / 20,7	5.276 / 34,6	3.319 / 20,7	5.709 / 34,6					5,4
□ 650	4.711 / 30,5	8.258 / 51,6	4.385 / 30,5	7.708 / 51,6	4.894 / 30,5	8.624 / 51,6	5.845 / 37	10.048 / 61,8	5.845 / 37	9.530 / 61,8	5.995 / 37	10.312 / 61,8					9,3
□ 950	9.868 / 60,9	17.299 / 102,8	9.187 / 60,9	16.148 / 102,8	10.252 / 60,9	18.067 / 102,8	10.918 / 67,4	18.770 / 112,6	10.348 / 67,4	17.801 / 112,6	11.198 / 67,4	19.262 / 112,6					23,4

Alle Lumenangaben für 4000K, CRI>80, Gehäusefarbe weiß
 All lumen values for 4000K, CRI>80, housing colour white
 Toutes les données de lumens pour 4000K, CRI>80, couleur du boîtier blanc

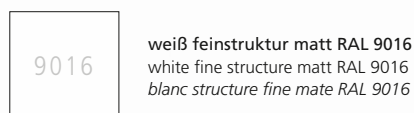
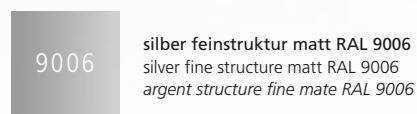
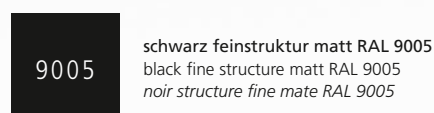
FARBENVARIABILITÄT GEHÄUSEFARBEN NACH RAL

COLOUR VARIABILITY – RAL HOUSING COLOURS

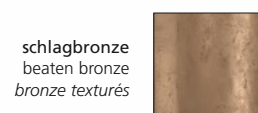
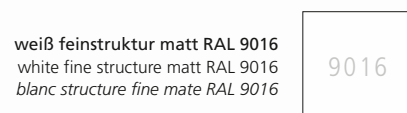
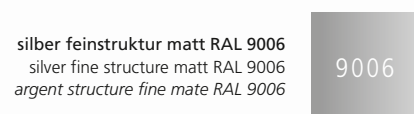
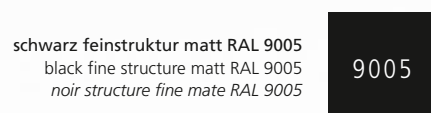
VARIABILITÉ DES COULEURS – COULEURS DU BOÎTIER RAL

Standardfarben
default colours
couleurs par défaut

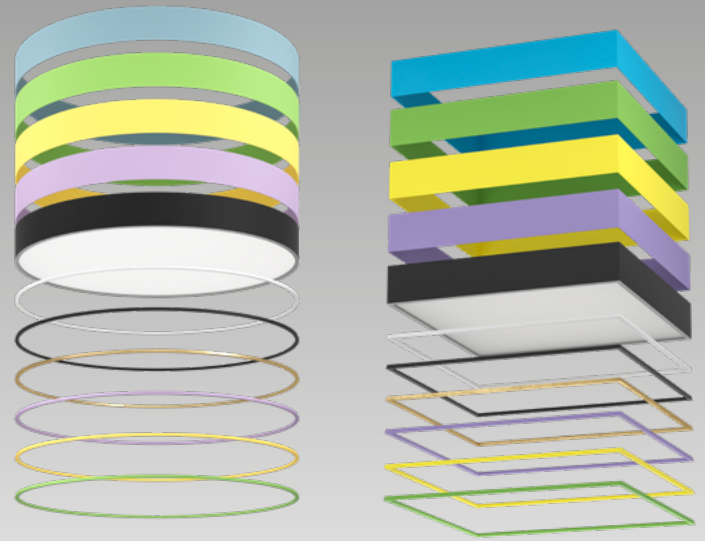
GEHÄUSE | HOUSING | LOGEMENT



DEKORRING | DCORATION RING | DÉCOR ANNEAU
ROUND90 & SQUARE90

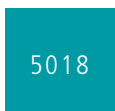


RAL-Farbe nach Wahl auf Anfrage
 RAL colour of your choice on demand
 couleur RAL de votre choix sur demande



1001	1003	1004	1013	1014					
1015	1016	1018	1019	1021					
1023	1035	1036	2000	2001					
2003	2008	2009	3000	3002	3003	3009	3011	3013	
3016	3018	3020	3031	3032	3033	4005	4010	4011	
4012	5002	5004	5010	5012	5013	5018	5023	5024	
5025	5026	6013	6014	6017	6018	6019	6027	6034	
7001	7004	7006	7011	7012	7013	7015	7016	7021	
7022	7024	7030	7031	7032	7035	7037	7038	7039	
7043	7044	7047	7048	8003	8011	8012	8016	8017	
8019	8024	8028	8029	9001	9003	9011	9017	9022	

EGLO colour RAL 5018



LEGENDE & PIKTOGRAMME

LEGEND & PICTOGRAMS | *LÉGENDE & PICTOGRAMMES*

FASSUNGEN | SOCKETS | *DOUILLES*

LED LED

FUNKTIONEN & KOMFORT | FUNKTIONS & COMFORT *FONCTIONS & COMFORT*

	Colour Rendering Index
	MacADAM Step
	Lebensdauer lifetime <i>durée de vie</i>
	dimmbar dimmable <i>graduable</i>
	nicht dimmbar not dimmable <i>ne pas graduable</i>
	vereinheitlichte Blendungsbewertung unified Glare Rating <i>d'Évaluation unifiée de l'éblouissement</i>
	Ausstrahlwinkel beam angle <i>angle de rayonnement</i>
	schwenkbar swiveling <i>tournant</i>
	drehbar rotatable <i>rotatif</i>
	Ausschnitt (in mm) cutout (in mm) <i>perçage du panneau (en mm)</i>
	Ausschnitt (in mm) cutout (in mm) <i>perçage du panneau (en mm)</i>
	Einbautiefe (in mm) Mounting Depth (in mm) <i>Profondeur de montage (en mm)</i>
	Einbaubreite (in mm) installation width (in mm) <i>largeur d'installation (en mm)</i>
	Volt Voltage <i>Voltage</i>
	Batterie battery <i>pile</i>
	austauschbare LED replaceable LED <i>LED remplaçables</i>
	Insect-protected insektengeschützt <i>Protection contre les insectes</i>
	ball-proof ballwurfsicher <i>anti-balles</i>

BESONDERER FUNKTIONEN
SPECIAL LEVEL OF FUNCTION | NIVEAU SPÉCIAL DE FONCTION



insektengeschützt | insect-protected | *protection contre les insectes*

Es handelt sich hier um eine insekten- und staubgeschützte Leuchte. Hierbei ist zumindest das Leuchtgehäuse und die sichtbare Leuchtfläche so geschützt, dass keine Insekten eindringen können. (Entspricht IP50).

This is an insect- and dust-proof luminaire. In this case, at least the luminaire housing and the visible illuminated surface shall be protected in such a way that insects cannot penetrate. (equivalent to IP50).

Il s'agit d'un luminaire résistant aux insectes et à la poussière. Dans ce cas, au moins le boîtier du luminaire et la surface éclairée visible doivent être protégés de manière à empêcher les insectes de pénétrer. (équivalent à IP50).



ballwurfsicher | ball-proof | *anti-balles*

Ballwurfsicherheit nach | Ball-proof according to | *Résistant aux balles selon la norme DIN18032-3*

SCHUTZGRAD | PROTECTION RATING
INDICE DE PROTECTION

Der Schutzgrad gewährleistet die Betriebssicherheit von Leuchten. Die erste Ziffer des IP Grades beschreibt den Schutzzumfang gegen das Eindringen von Fremdkörpern, die zweite Ziffer informiert über den Grad des Feuchtigkeitsschutzes.

The protection rating ensures the operational safety of luminaires. The first number specifies the extent of the protection against the ingress of foreign bodies; the second number identifies the humidity protection grade.

L'indice de protection assure la sécurité opérationnelle des luminaires. Le premier chiffre indique à quel point la protection est efficace contre l'insertion de corps étrangers; le second chiffre indique quant à lui le degré de protection par rapport à l'humidité.



IP20



IP54



IP40



IP65



IP44



IP66



IP50



IP67

SCHUTZKLASSE | PROTECTION CLASS
CLASSE DE PROTECTION

Die Schutzklasse gibt an, inwiefern ein Produkt gegen einen elektrischen Schlag gesichert ist. Alle Leuchten in diesem Katalog sind mit mindestens Schutzklasse 1 gesichert, bei höheren Klassen wird das Symbol im Infokasten der Leuchte angegeben.

The protection class indicates to what extent the luminaire is protected against electric shock. All luminaires in this catalogue are at least protected with the protection class 1 - a higher class is specified in the information box of the respective luminaire.

La classe de protection indique, dans quelle mesure la lampe est protégée contre les chocs électriques. Tous les lampes dans ce catalogue sont protégées au moins avec la classe 1 - une classe plus élevée est indiquée dans l'information de la luminaire.



Schutzklasse 1: Schutzerdung

protection class 1: protective earthing
classe de protection 1: prise de terre



Schutzklasse 2: Schutzisolierung

protection class 2: protective insulation
classe de protection 2: double isolation ou renforcée



Schutzklasse 3: Schutzkleinspannung

protection class 3: protective low voltage
classe de protection 3: très basse tension de sécurité

Mit diesem Katalog verlieren alle vorhergehenden Kataloge und Preislisten ihre Gültigkeit.

Irrtümer, Druckfehler, Modell- und Preisänderungen sowie technische Änderungen vorbehalten. Wir liefern zu unseren Liefer- und Zahlungsbedingungen. Unsere Produkte entsprechen der europäischen Leuchtnorm EN 60598. Produkte mit dem ENEC Prüfzeichen sind konform mit der Richtlinie 2006/95/EG. Produkte mit weiteren Sicherheitshinweisen (zB. Schutzklasse, IP) sind mit Symbol und Zahl bei der Produktfamilie ausgezeichnet.

Der Inhalt dieses Kataloges ist für die EGLO Leuchten GmbH urheberrechtlich geschützt. Alle Rechte sind vorbehalten.

Bilder und Texte dürfen nicht ohne vorherige ausdrückliche, schriftliche Genehmigung verwendet werden.

Die Abbildungen sind 4C Drucke und können vom Original abweichen. Die Katalogbilder und die gezeigten Darstellungen der Produkte können von der Wirklichkeit abweichen und nicht den üblichen Produktanwendungen entsprechen. EGLO übernimmt keine Haftung für die Richtigkeit, Vollständigkeit und Anwendungsdarstellung der Produkte und Produktinformationen.

Gestaltung, Layout und Satz:

EGLO Leuchten GmbH, A-6136 Pill - AUSTRIA

Bilder: EGLO, Adobe Stock, istockphoto.com

All previous catalogues and price lists are no longer valid with the issue of this catalogue.

Errors, misprints, model and price changes and technical modifications are reserved. We deliver based on our terms of delivery and payment. Our products comply with the European light norm EN60598. Products with the ENEC test mark are conforming to the guide line 2006/95/EG. Products with additional safety remarks (e.g protection class, IP) are identified within the product family with the relevant symbol and number.

The content of this catalogue is protected under copyright law for EGLO Leuchten GmbH. All rights reserved.

Our specific written consent must be obtained before using any illustrations and texts. The pictures are 4C prints and may differ from the original. The product pictures and ambiances in this catalogue can deviate from reality, and they do not necessarily concur with the usual application of the product. EGLO does not assume liability for the correctness, completeness or the application depiction of the products and/or the product information.

Design, layout and composition:

EGLO Leuchten GmbH, A-6136 Pill - AUSTRIA

Pictures: EGLO, Adobe Stock, istockphoto.com

Le présent catalogue remplace tous les catalogues et tarifs précédents.

Sous réserve d'erreurs, de fautes d'impression, de modification des modèles et de changement de prix et de technique. Nous livrons sur la base de nos conditions de livraison et de paiement. Nos produits sont conformes aux normes européennes EN 60598 et portent le marquage CE. Les produits portant la marque ENEC sont conformes à la Directive 2006/95/EG. Les produits portant d'autres indications de sécurité (par exemple classe de protection, IP) sont identifiés par le symbole et le nombre correspondants dans la famille de produits.

Le contenu du présent catalogue est protégé pour la société EGLO Leuchten GmbH par un copyright. Tous droits réservés.

Toute reproduction d'images et du texte est interdite sans autorisation explicite par écrit préalable. Les images sont imprimées en 4C et peuvent différer de l'original. Les images des produits et les ambiances dans le catalogue peuvent dévier de la réalité et ne sont pas nécessairement en ligne avec l'usage habituel du produit. EGLO n'engage pas sa responsabilité sur la justesse des images et sur les informations relatives à l'usage pouvant être fait des produits.

Conception, maquette et composition:

EGLO Leuchten GmbH, A-6136 Pill - AUSTRIA

Images: EGLO, Adobe Stock, istockphoto.com

01-2024



EGLO Leuchten GmbH
Heiligkreuz 22
A-6136 Pill
Austria
Tel. +43 (0) 5242 6996
Fax +43 (0) 5242 6996-972
info@eglo.com
professional.eglo.com

my light | my style