

LIGHT AT THE HIGHEST LEVEL

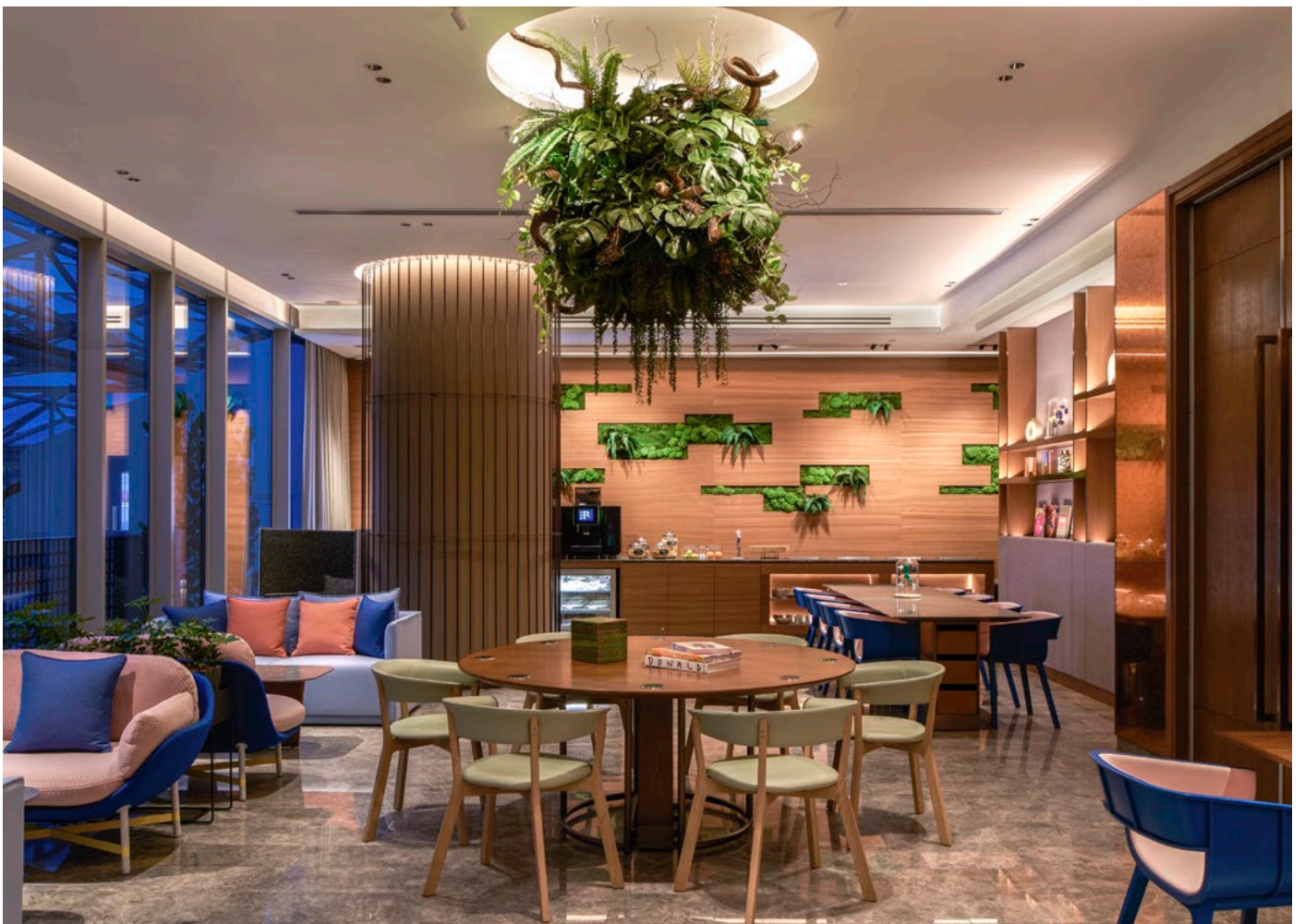


2024/25

DOT | SQOT | TRACK

2024/25

DOT | SQOT | TRACK



design DOT SQOT

DOT OR SQOT?

The recessed spot is available either as a round or square shape.

DIFFERENT SIZES

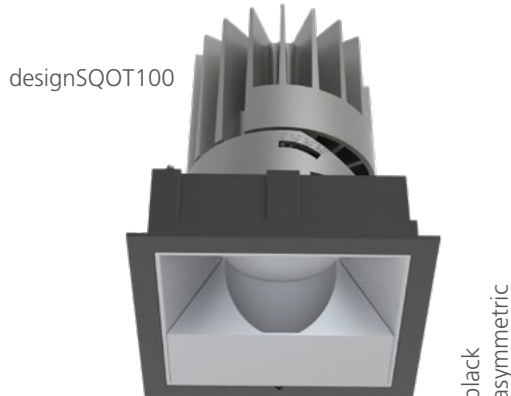
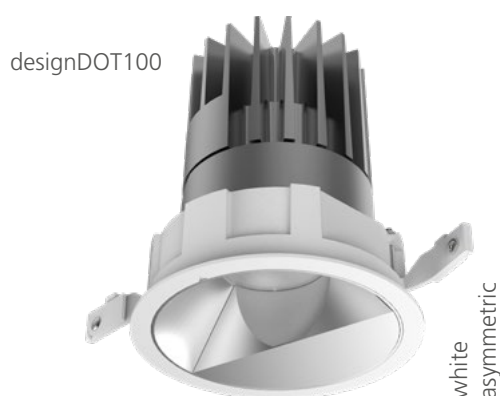
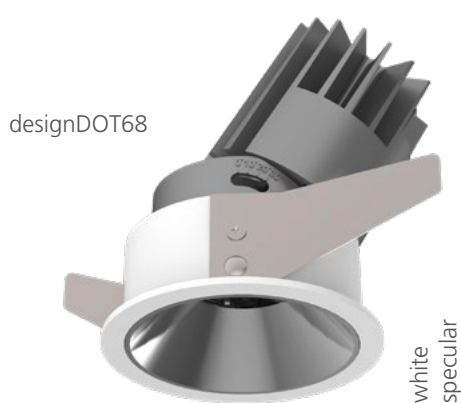
For each shape there are 2 different sizes – 68 or 100 mm.

COLOUR VARIANTS

2 housing colours and 4 different reflector colours and finishes are available.

NOT ONLY SYMMETRICAL

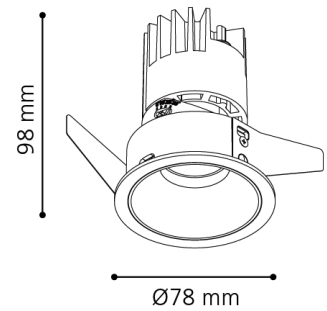
The 100 mm size is also available with an asymmetric beam angle – round and square.



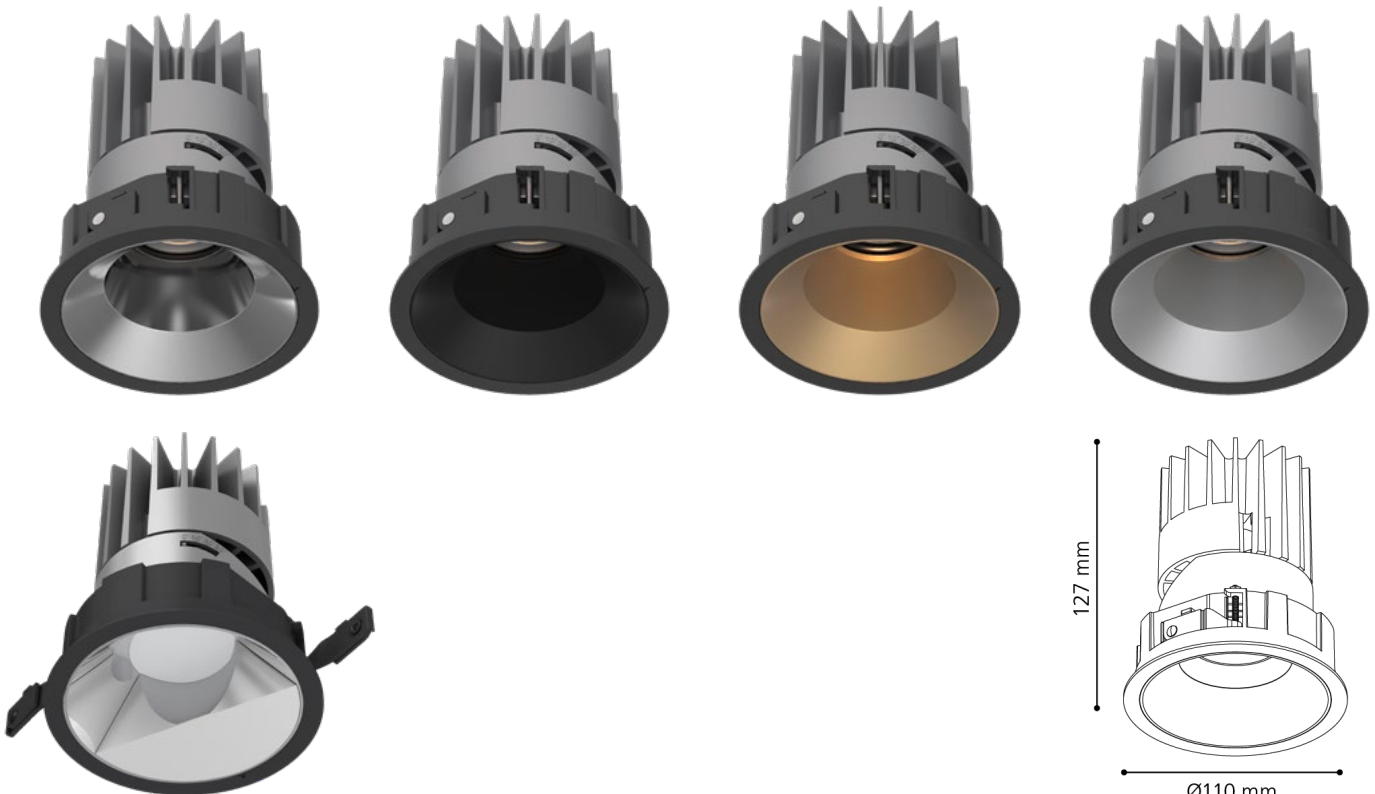
designDOT

ÜBERSICHT | OVERVIEW | VUE D'ENSEMBLE

designDOT68



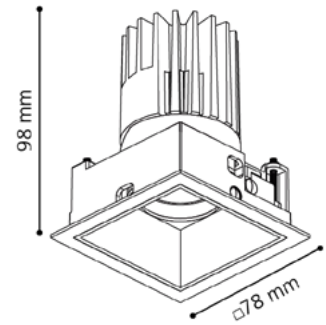
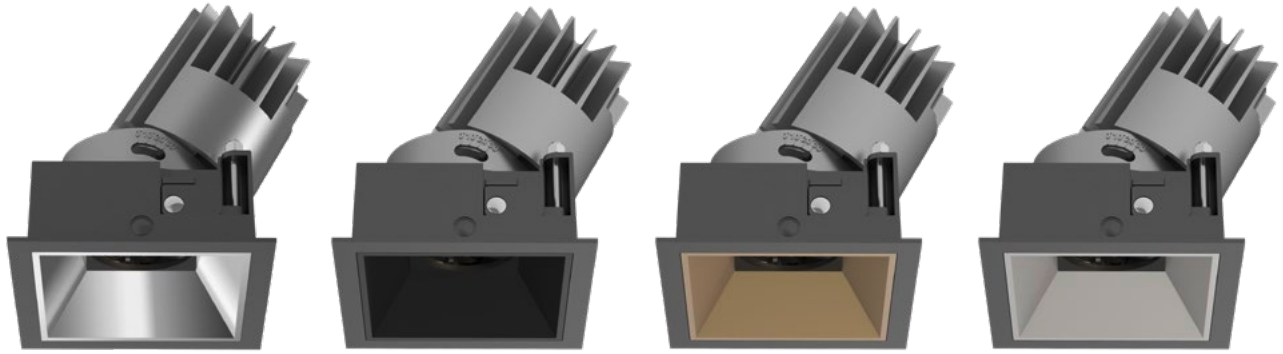
designDOT100



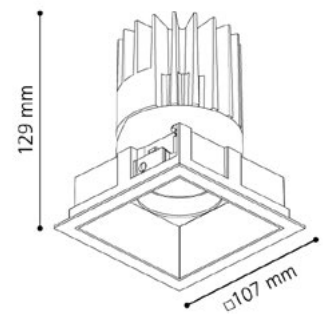
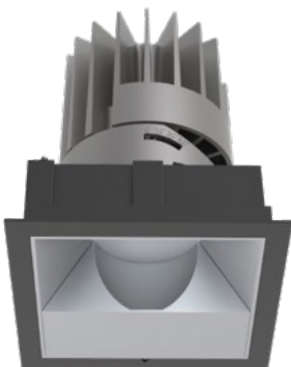
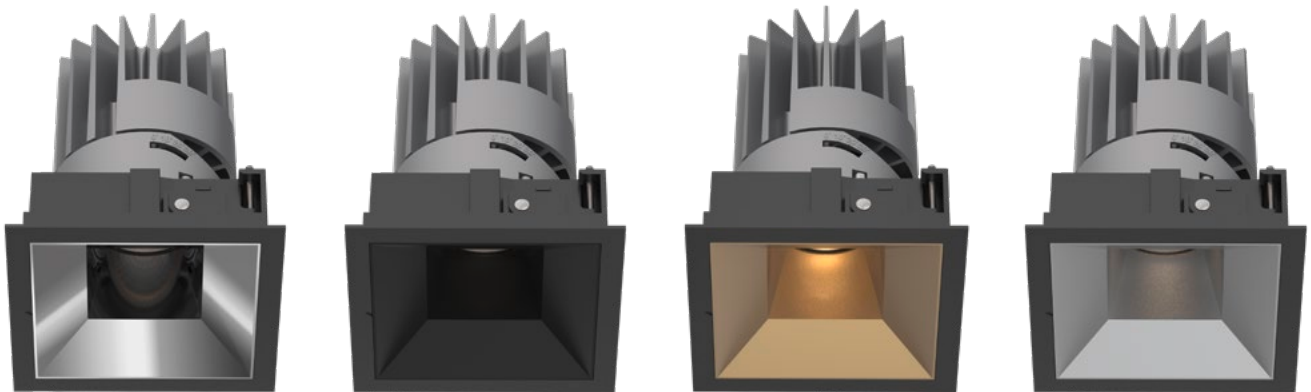
designSQOT

ÜBERSICHT | OVERVIEW | VUE D'ENSEMBLE

designSQOT68



designSQOT100





tech DOT SQOT

DOT OR SQOT?

The spot is available either as a round or square shape.

SURFACE VERSION

techDOT is also available as a surface spot with 151mm diameter.

COLOUR VARIANTS

2 housing colours and 2 different reflector colours are available.

DOT SIZES

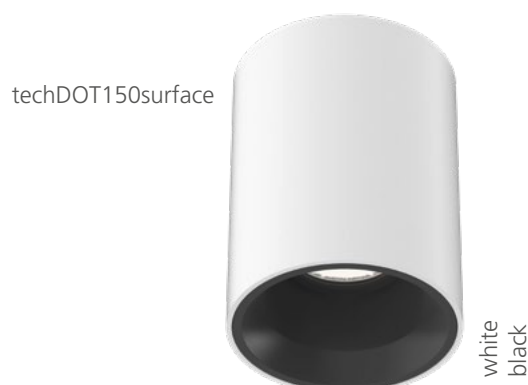
The DOT recessed version is available in 3 different sizes – 75, 150 & 200 mm.

SQOT SIZES

The SQOT is available as recessed spot in 2 different sizes – 150 & 200 mm.

DYNAMIC WHITE 150 & 200 VERSION

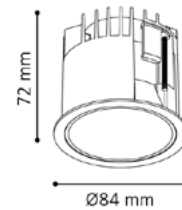
Besides the unicoloured colour temperatures, dynamic white (2700K–6500K) is also available.



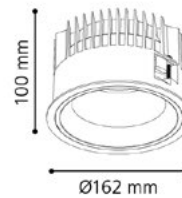
techDOT

ÜBERSICHT | OVERVIEW | VUE D'ENSEMBLE

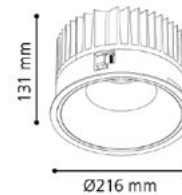
techDOT75



techDOT150



techDOT200



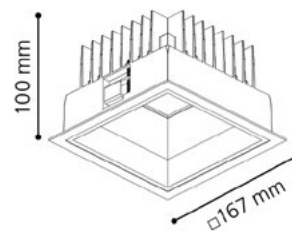
techDOT150surface



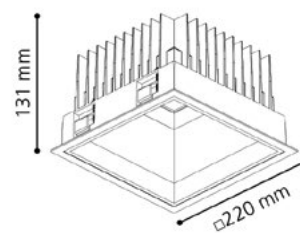
techSQOT

ÜBERSICHT | OVERVIEW | VUE D'ENSEMBLE

techSQOT150



techSQOT200





track **S** **M**

ALL INTEGRATED

The rotatable, swivelling 3-phase track spotlights have an inTrack adapter on/off or DALI.

NARROW OR WIDE

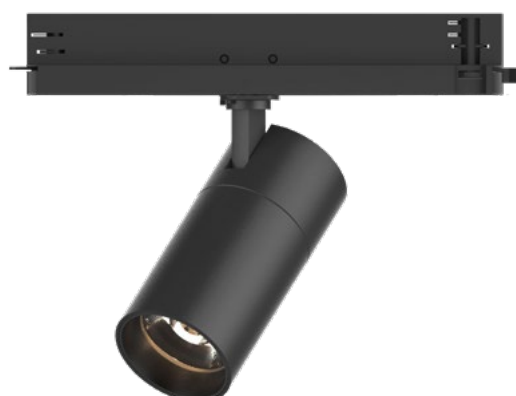
Different beam angles are available – 18°/36°/50° for trackS – 20°/55° for trackM.

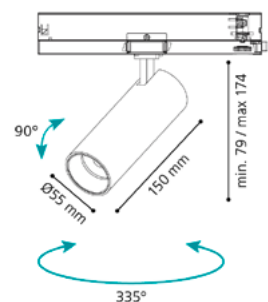
SMALL OR MEDIUM

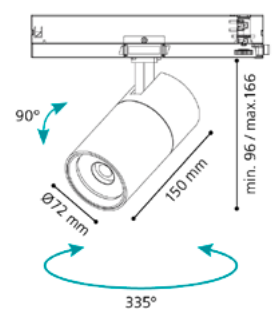
The 150 mm long spot head is either available with a diameter of 55 or 72 mm.

THE MATCHING LIGHT

trackM has special colour temperatures for different areas like fashion, bakery, meat, etc.







techDOT 150surface

DOWNLIGHT | DOWNLIGHT | DOWNLIGHT



Runder LED-Anbaudownlight direktstrahlend. Leuchte aus Aluminium-Druckguss mit einem Durchmesser von 151 mm und einer Höhe von 200 mm. Oberfläche der Leuchte feinstruktur matt pulverbeschichtet ähnlich RAL 9016 weiß oder ähnlich RAL 9005 schwarz. Das Baukastensystem ermöglicht das Auswählen von zwei unterschiedlichen Reflektor-Farben: silber-matt oder schwarz-matt für eine reduzierte Leuchtdichte (UGR<19). Der LED-Treiber ist im Leuchtgehäuse integriert – wahlweise als on/off Variante oder als DALI-Variante mit verschiedenen Leistungsstufen. Farbtemperaturen 3000K oder 4000K – Farbwiedergabe CRI>90 – Mac Adam ≤3. Weitere Optionen und Konfigurationen auf Anfrage möglich.

Round surface mounted LED downlight direct beam. Luminaire made of die-cast aluminium with a diameter of 151 mm and a height of 200 mm. Surface of the luminaire fine structure matt powder coated similar to RAL 9016 white or similar to RAL 9005 black. The modular system allows the selection of two different reflector colours: matt silver or matt black for reduced luminance (UGR<19). The LED driver is integrated in the luminaire housing - either as an on/off version or as a DALI version with different power levels. Colour temperatures 3000K or 4000K - colour rendering CRI>90 - Mac Adam ≤3. Further options and configurations available on request.

Luminaire rond LED en saillie à éclairage direct. Luminaire en aluminium moulé sous pression d'un diamètre de 151 mm et d'une hauteur de 200 mm. Surface du luminaire revêtue de poudre à structure fine mate similaire à RAL 9016 blanc ou similaire à RAL 9005 noir. Le système modulaire permet de choisir entre deux couleurs de réflecteur différentes : argent mat ou noir mat un éblouissement réduit (UGR<19). Le pilote LED est intégré dans le boîtier du luminaire - au choix en version on/off ou en version DALI avec différents niveaux de puissance. Températures de couleur 3000K ou 4000K - Rendu des couleurs CRI>90 - Mac Adam ≤3. Autres options et configurations possibles sur demande.

ÜBERSICHT | OVERVIEW | VUE D'ENSEMBLE

TECHNICAL DATA

3000K / 4000K

CRI>90

MacAdam ≤ 3

on-off / DALI

beam angle: 60°

LIFETIME

L80B10 50.000h

OPTIONS

emergency lighting

many more on demand

HOUSING COLOUR

schwarz | black | noir
RAL 9005



weiß | white | blanc
RAL 9016



REFLECTOR COLOUR

silber matt | silver matt | argenté mat



schwarz matt | black matt | noir mat



>90

IP20

DALI

≤3

>50.000 h

DOWNLIGHT „techDOT150surface“
 DOWNLIGHT “techDOT150surface”
 DOWNLIGHT « techDOT150surface »

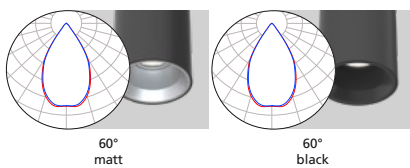
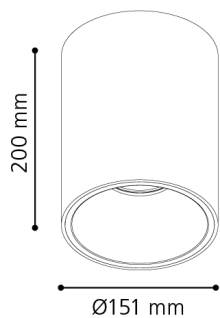
Bestellbeispiel | Example order | Exemple de commande
 60°, CRI>90, 4000K, **direct**, low output on/off, black, silver matt

TD15A - 609401 - LOBLM

- ① ② ③ ④

1	FARBTEMPERATUR		
	COLOUR TEMPERATURE		
	TEMPÉRATURE DE COULEUR		
	3000K	30	
	4000K	40	
2	LEISTUNG & STEUERUNG		
	OUTPUT & CONTROL		
	SORTIE & CONTRÔLE		
		low output on/off	LO
		high output on/off	HO
	high output DALI	HD	

3	GEHÄUSEFARBE	
	HOUSING COLOUR	
	COULEUR DU BOÎTIER	
	white RAL9016	WH
	black RAL9005	BL
4	REFLEKTOR FARBE	
	REFLECTOR COLOUR	
	COULEUR DU RÉFLECTEUR	
	silver matt	M
	black matt	B



Size [mm]	60° matt		60° black		kg
	low output [lm] / [W]	high output [lm] / [W]	low output [lm] / [W]	high output [lm] / [W]	
Ø 151	1.333 / 15,5	2.135 / 25	1.277 / 15,5	2.085 / 25	2,2

Alle Lumenangaben für 4000K
 All lumen values for 4000K
 Toutes les données de lumens pour 4000

designDOT

EINBAULEUCHTE | RECESSED LUMINAIRE | LUMINAIRE ENCASTRABLE



Runder LED-Einbaustrahler direktstrahlend. Leuchte aus Aluminium-Druckguss mit einer Einbautiefe von 148 bzw. 171 mm. Durch den modularen Aufbau dieser Strahler-Familie gibt es die Leuchte wahlweise mit einem Durchmesser von 78 mm (Ausschnitt 68 mm) oder 110 mm (Ausschnitt 100 mm). Oberfläche der Leuchte feinstruktur matt pulverbeschichtet ähnlich RAL 9016 weiß oder ähnlich RAL 9005 schwarz. Das Baukasten-system ermöglicht das Auswählen von vier bzw. fünf unterschiedlichen Reflektoren: silber-hochglanz, silber-matt, schwarz-matt, gold-matt sowie silber-matt asymmetrisch für die Größe 110 mm. Die Leuchte kann wahlweise ohne Betriebsgerät oder inkl. LED-Treiber – on/off oder DALI – bestellt werden. Farbtemperaturen 2700K, 3000K oder 4000K – Farbwiedergabe CRI>90 – Mac Adam ≤3. Weitere Optionen und Konfigurationen auf Anfrage möglich.

Round recessed LED spotlight with direct beam. Luminaire made of die-cast aluminium with a mounting depth of 148 or 171 mm. Due to the modular design of this spotlight family, the luminaire is available either with a diameter of 78 mm (cut-out 68 mm) or 110 mm (cut-out 100 mm). Surface of the luminaire fine structure matt powder coated similar to RAL 9016 white or similar to RAL 9005 black. The modular system allows the selection of four or five different reflectors: silver specular, silver matt, black matt, gold matt as well as silver matt asymmetrical for the 110 mm size. The luminaire can be ordered either without power supply unit or incl. LED driver - on/off or DALI. Colour temperatures 2700K, 3000K or 4000K - colour rendering CRI>90 - Mac Adam ≤3. Further options and configurations available on request.

Spot LED rond à encastrer à éclairage direct. Luminaire en aluminium moulé sous pression avec une profondeur d'encastrement de 148 ou 171 mm. Grâce à la structure modulaire de cette famille de projecteurs, le luminaire est disponible au choix avec un diamètre de 78 mm (découpe de 68 mm) ou de 110 mm (découpe de 100 mm). La surface du luminaire est revêtue d'une structure fine mate, similaire au RAL 9016 blanc ou au RAL 9005 noir. Le système modulaire permet de choisir entre quatre ou cinq réflecteurs différents : argent brillant, argent mat, noir mat, or mat ainsi qu'argent mat asymétrique pour la taille 110 mm. Le luminaire peut être commandé au choix sans appareillage ou avec un pilote LED - on/off ou DALI. Températures de couleur 2700K, 3000K ou 4000K - Rendu des couleurs CRI>90 - Mac Adam ≤3. Autres options et configurations possibles sur demande.

ÜBERSICHT | OVERVIEW | VUE D'ENSEMBLE

TECHNICAL DATA

2700K / 3000K / 4000K

CRI>90

MacAdam ≤ 3

on-off / DALI

beam angle: 50° / 55° / asymmetric

LIFETIME

L80B10 50.000h

OPTIONS

emergency lighting

many more on demand



>90

IP20

DALI

≤3

>50.000 h

HOUSING COLOUR

schwarz | black | noir
RAL 9005



weiß | white | blanc
RAL 9016



REFLECTOR COLOUR

silber hochglanz | silver specular |
argenté brillant



silber matt | silver matt | argenté mat



schwarz matt | black matt | noir mat



gold matt | gold matt | doré mat



EINBAULEUCHE „designDOT“
 RECESSED LUMINAIRE “designDOT”
 LUMINAIRE ENCASTRABLE « designDOT »

Bestellbeispiel | Example order | Exemple de commande
 78 mm, 55°, CRI>90, 4000K, direct, excl. driver, black, silver matt

DD68E - 559401 - OOBLM

1 2 3 4 5 6

1 DURCHMESSER DIAMETER DIAMÈTRE	
78 mm	68
110 mm	10

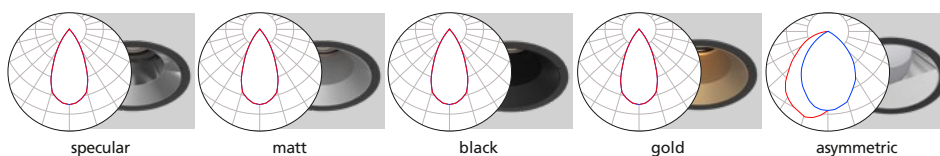
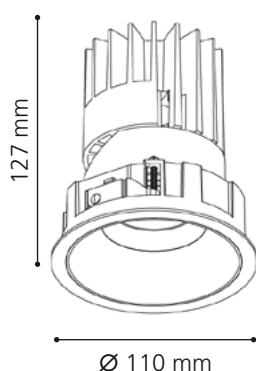
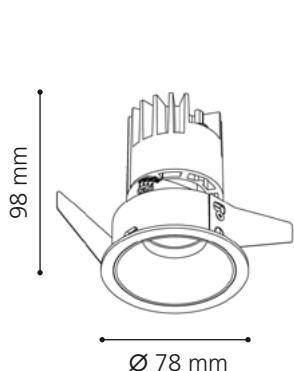
2 ABSTRAHLWINKEL BEAM ANGLE ANGLE DE DIFFUSION	
50° (110 mm only)	50
55° (78 mm only)	55
asymmetric (110 mm only)	AA


3 FARBTEMPERATUR COLOUR TEMPERATURE TEMPÉRATURE DE COULEUR	
2700K	27
3000K	30
4000K	40

4 LEISTUNG & STEUERUNG OUTPUT & CONTROL SORTIE & CONTRÔLE	
excl. driver	NN
incl. driver on/off	OO
incl. driver DALI	DD

5 GEHÄUSEFARBE HOUSING COLOUR COULEUR DU BOÎTIER	
white RAL9016	WH
black RAL9005	BL

6 REFLEKTOR FARBE REFLECTOR COLOUR COULEUR DU RÉFLECTEUR	
silver specular	S
silver matt	M
black matt	B
gold matt	G
asymmetric (110 mm only)	A



Size [mm]	specular single output [lm] / [W]	matt single output [lm] / [W]	black single output [lm] / [W]	gold single output [lm] / [W]	asymmetric single output [lm] / [W]	 [kg]
Ø 78	873 / 13	860 / 13	869 / 13	873 / 13	-	0,5
Ø 110	1.382 / 20	1.389 / 20	1.389 / 20	1.382 / 20	553 / 20	0,8



CUTOUT

Size [mm]	diameter [mm]	depth [mm]
Ø 78	Ø 68	148
Ø 110	Ø 100	171

Alle Lumenangaben für 4000K
 All lumen values for 4000K
 Toutes les données de lumens pour 4000K

designSQOT

EINBAULEUCHTE | RECESSED LUMINAIRE | LUMINAIRE ENCASTRABLE



Quadratischer LED-Einbaustrahler direktstrahlend. Leuchte aus Aluminium-Druckguss mit einer Einbautiefe von 148 bzw. 171 mm. Durch den modularen Aufbau dieser Strahler-Familie gibt es die Leuchte wahlweise mit den Abmessungen 78x78 mm (Ausschnitt 68x68 mm) oder 107x107 mm (Ausschnitt 96x96 mm). Oberfläche der Leuchte feinstruktur matt pulverbeschichtet ähnlich RAL 9016 weiß oder ähnlich RAL 9005 schwarz. Das Baukastensystem ermöglicht das Auswählen von vier bzw. fünf unterschiedlichen Reflektoren: silberhochglanz, silber-matt, schwarz-matt, gold-matt sowie silber-matt asymmetrisch für die Größe 107x107 mm. Die Leuchte kann wahlweise ohne Betriebsgerät oder inkl. LED-Treiber – on/off oder DALI – bestellt werden. Farbtemperaturen 2700K, 3000K oder 4000K – Farbwidrigkeit CRI>90 – Mac Adam ≤3. Weitere Optionen und Konfigurationen auf Anfrage möglich.

Square recessed LED spotlight with direct beam. Luminaire made of die-cast aluminium with a mounting depth of 148 or 171 mm. Due to the modular design of this spotlight family, the luminaire is available either with the dimensions 78x78 mm (cut-out 68x68 mm) or 107x107 mm (cut-out 96x96 mm). Surface of the luminaire fine structure matt powder coated similar to RAL 9016 white or similar to RAL 9005 black. The modular system allows the selection of four or five different reflectors: silver specular, silver matt, black matt, gold matt as well as silver matt asymmetrical for the size 107x107 mm. The luminaire can be ordered either without power supply unit or incl. LED driver - on/off or DALI. Colour temperatures 2700K, 3000K or 4000K - colour rendering CRI>90 - Mac Adam ≤3. Further options and configurations available on request.

Spot LED encastré carré à éclairage direct. Luminaire en aluminium moulé sous pression avec une profondeur d'encastrément de 148 ou 171 mm. Grâce à la structure modulaire de cette famille de projecteurs, le luminaire est disponible au choix dans les dimensions 78x78 mm (découpe 68x68 mm) ou 107x107 mm (découpe 96x96 mm). La surface du luminaire est revêtue d'une structure fine mate, similaire au RAL 9016 blanc ou au RAL 9005 noir. Le système modulaire permet de choisir entre quatre ou cinq réflecteurs différents : argent brillant, argent mat, noir mat, or mat ainsi qu'argent mat asymétrique pour la taille 107x107 mm. Le luminaire peut être commandé au choix sans appareillage ou avec un pilote LED - on/off ou DALI. Températures de couleur 2700K, 3000K ou 4000K - Rendu des couleurs CRI>90 - Mac Adam ≤3. Autres options et configurations possibles sur demand.

ÜBERSICHT | OVERVIEW | VUE D'ENSEMBLE

TECHNICAL DATA

2700K / 3000K / 4000K

CRI>90

MacAdam ≤ 3

on-off / DALI

beam angle: 50° / 55° / asymmetric

LIFETIME

L80B10 50.000h

OPTIONS

emergency lighting

many more on demand



>90

IP20

DALI

≤3

>50.000 h

HOUSING COLOUR

schwarz | black | noir
RAL 9005



weiß | white | blanc
RAL 9016



REFLECTOR COLOUR

silber hochglanz | silver specular |
argenté brillant



silber matt | silver matt | argenté mat



schwarz matt | black matt | noir mat



gold matt | gold matt | doré mat



EINBAULEUCHE „designSQOT“
RECESSED LUMINAIRE „designSQOT“
LUMINAIRE ENCASTRABLE « designSQOT »

Bestellbeispiel | Example order | Exemple de commande
 78 x 78 mm, 55°, CRI>90, 4000K, **direct**, excl. driver, black, silver matt

DS68E - 559401 - OOBLM

1 2 3 4 5 6

1 GRÖSSE SIZE TAILLE		
78 x 78 mm		68
107 x 107 mm		10

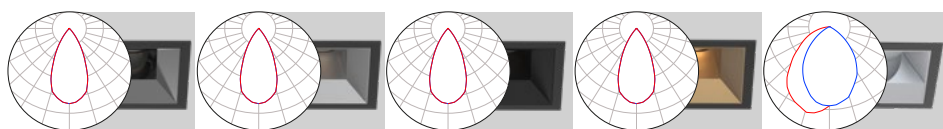
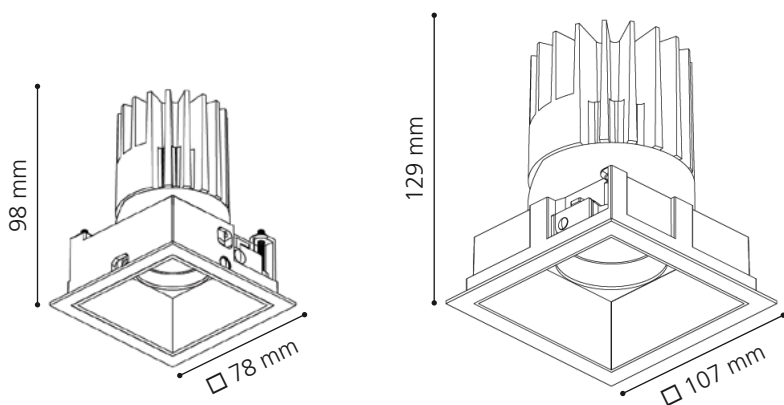
2 ABSTRAHLWINKEL BEAM ANGLE ANGLE DE DIFFUSION		
50° (107 mm only)		50
55° (78 mm only)		55
asymmetric (107 mm only)		AA

3 FARBTEMPERATUR COLOUR TEMPERATURE TEMPÉRATURE DE COULEUR		
2700K		27
3000K		30
4000K		40

4 LEISTUNG & STEUERUNG OUTPUT & CONTROL SORTIE & CONTRÔLE		
excl. driver		NN
incl. driver on/off		OO
incl. driver DALI		DD

5 GEHÄUSEFARBE HOUSING COLOUR COULEUR DU BOÎTIER		
white RAL9016		WH
black RAL9005		BL

6 REFLEKTOR FARBE REFLECTOR COLOUR COULEUR DU RÉFLECTEUR		
silver specular		S
silver matt		M
black matt		B
gold matt		G
asymmetric (107 mm only)		A



Size [mm]	specular single output [lm] / [W]	matt single output [lm] / [W]	black single output [lm] / [W]	gold single output [lm] / [W]	asymmetric single output [lm] / [W]	[kg]
□ 78	873 / 13	860 / 13	869 / 13	873 / 13	-	0,5
□ 107	1.382 / 20	1.389 / 20	1.389 / 20	1.382 / 20	553 / 20	0,8



CUTOUT

Size [mm]	cutout [mm]	depth [mm]
□ 78	□ 68	148
□ 107	□ 96	171

Alle Lumenangaben für 4000K
 All lumen values for 4000K
 Toutes les données de lumens pour 4000K



Runder LED-Einbaudownlight direktstrahlend. Leuchte aus Aluminium-Druckguss mit einer Einbautiefe von 122, 150 bzw. 180 mm. Durch den modularen Aufbau dieser Strahler-Familie gibt es die Leuchte wahlweise mit einem Durchmesser von 84 mm (Ausschnitt 75 mm), 162 mm (Ausschnitt 150 mm) oder 216 mm (Ausschnitt 200 mm). Oberfläche der Leuchte feinstruktur matt pulverbeschichtet ähnlich RAL 9016 weiß oder ähnlich RAL 9005 schwarz. Das Baukastensystem ermöglicht das Auswählen von zwei unterschiedliche Reflektor-Farben: silber-matt oder schwarz-matt für eine reduzierte Leuchtdichte (UGR<19). Die Leuchte kann wahlweise ohne Betriebsgerät oder inkl. LED-Treiber in verschiedenen Leistungsstufen – on/off oder DALI – bestellt werden. Farbtemperaturen 3000K oder 4000K für alle Größen, dynamisch Weiß (2700K–6500K) nur für die Größen 162 und 216 mm – Farbwiedergabe CRI>90 – Mac Adam ≤3. Weitere Optionen und Konfigurationen auf Anfrage möglich.

Round recessed LED downlight with direct beam. Luminaire made of die-cast aluminium with a mounting depth of 122, 150 or 180 mm. Due to the modular design of this spotlight family, the luminaire is available either with a diameter of 84 mm (cut-out 75 mm), 162 mm (cut-out 150 mm) or 216 mm (cut-out 200 mm). Surface of the luminaire fine structure matt powder coated similar to RAL 9016 white or similar to RAL 9005 black. The modular system allows the selection of two different reflector colours: matt silver or matt black for reduced luminance (UGR<19). The luminaire can be ordered either without power supply unit or incl. LED driver in various power levels - on/off or DALI. Colour temperatures 3000K or 4000K for all sizes, dynamic white (2700K-6500K) only for sizes 162 and 216 mm - colour rendering CRI>90 - Mac Adam ≤3. Further options and configurations available on request.

Spot LED rond à encastrer à éclairage direct. Luminaire en aluminium moulé sous pression avec une profondeur d'encastrement de 148 ou 171 mm. Grâce à la structure modulaire de cette famille de projecteurs, le luminaire est disponible au choix avec un diamètre de 78 mm (découpe de 68 mm) ou de 110 mm (découpe de 100 mm). La surface du luminaire est revêtue d'une structure fine mate, similaire au RAL 9016 blanc ou au RAL 9005 noir. Le système modulaire permet de choisir entre quatre ou cinq réflecteurs différents : argent brillant, argent mat, noir mat, or mat ainsi qu'argent mat asymétrique pour la taille 110 mm. Le luminaire peut être commandé au choix sans appareillage ou avec un pilote LED - on/off ou DALI. Températures de couleur 2700K, 3000K ou 4000K - Rendu des couleurs CRI>90 - Mac Adam ≤3. Autres options et configurations possibles sur demande.

ÜBERSICHT | OVERVIEW | VUE D'ENSEMBLE

TECHNICAL DATA

3000K / 4000K / 2700-6500K

CRI>90

MacAdam ≤ 3

on-off / DALI

beam angle: 50° / 60°

LIFETIME

L80B10 50.000h

OPTIONS

emergency lighting

many more on demand



>90

IP54

DALI

≤3

>50.000 h

HOUSING COLOUR

schwarz | black | noir
RAL 9005



weiß | white | blanc
RAL 9016



REFLECTOR COLOUR

silber matt | silver matt | argenté mat



schwarz matt | black matt | noir mat



EINBAULEUCHE „techDOT“
RECESSED LUMINAIRE “techDOT”
LUMINAIRE ENCASTRABLE « techDOT »

Bestellbeispiel | Example order | Exemple de commande
 162 mm, 60°, CRI>90, 4000K, direct, low output on/off, black, silver matt

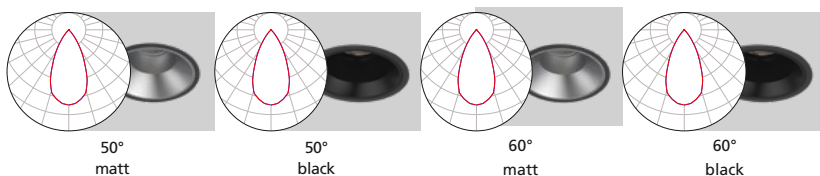
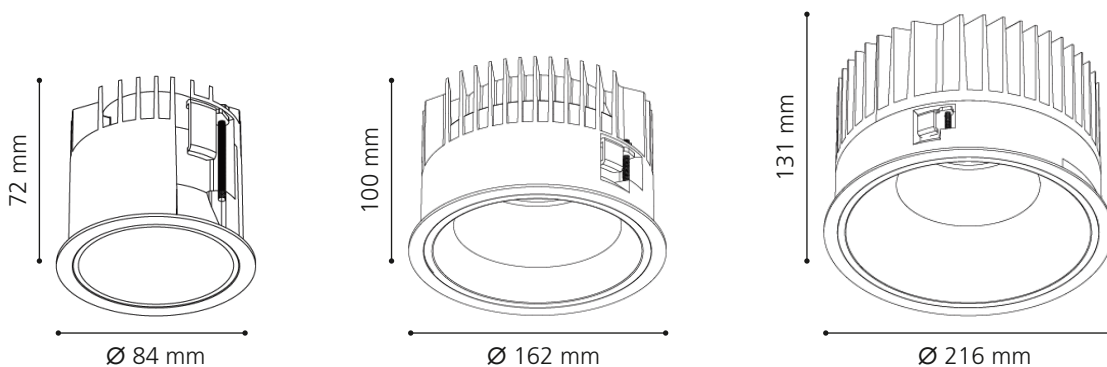
TD15E - 609401 - LOBLM

1 2 3 4 5 6

1	DURCHMESSER DIAMETER DIAMÈTRE	
	84 mm (NN, OO, DD only)	75
	162 mm	15
	216 mm	20
2	ABSTRAHLWINKEL BEAM ANGLE ANGLE DE DIFFUSION	
	50° (84 mm only)	50
	60° (162 & 216 mm only)	60
3	FARBTEMPERATUR COLOUR TEMPERATURE TEMPÉRATURE DE COULEUR	
	3000K	30
	4000K	40
	2700-6500K	DW

4	LEISTUNG & STEUERUNG OUTPUT & CONTROL SORTIE & CONTRÔLE	
	excl. driver	NN
	driver on/off (84 mm only)	OO
	driver DALI (84 mm only)	DD
	low output on/off	LO
	low output DALI (DM 216 mm only)	LD
	high output on/off	HO
	high output DALI	HD
	dynamic white DALI DT8	DW

5	GEHÄUSEFARBE HOUSING COLOUR COULEUR DU BOÎTIER	
	white RAL9016	WH
	black RAL9005	BL
6	REFLEKTOR FARBE REFLECTOR COLOUR COULEUR DU RÉFLECTEUR	
	silver matt	M
	black matt	B



Size [mm]	output [lm] / [W]	output [lm] / [W]	low output [lm] / [W]	high output [lm] / [W]	low output [lm] / [W]	high output [lm] / [W]	KG
Ø 84	1.077 / 13,5	1.070 / 13,5	-	-	-	-	0,8
Ø 162	-	-	1.333 / 15,5	2.399 / 29	1.277 / 15,5	2.299 / 29	1,1
Ø 216	-	-	2.350 / 26	4.700 / 52	2.300 / 26	4.600 / 52	2,0



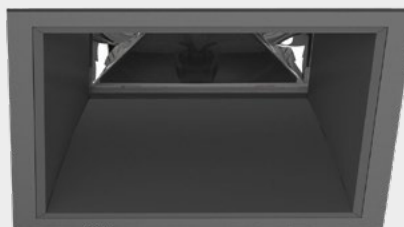
CUTOUT

Size [mm]	diameter [mm]	depth [mm]
Ø 84	Ø 75	122
Ø 162	Ø 150	150
Ø 216	Ø 200	180

Alle Lumenangaben für 4000K
 All lumen values for 4000K
 Toutes les données de lumens pour 4000K

techSQOT

Einbauleuchte | RECESSED LUMINAIRE | LUMINAIRE ENCASTRABLE



Quadratischer LED-Einbaudownlight direktstrahlend. Leuchte aus Aluminium-Druckguss mit einer Einbautiefe von 150 bzw. 180 mm. Durch den modularen Aufbau dieser Strahler-Familie gibt es die Leuchte wahlweise mit den Abmessungen 167x167 mm (Ausschnitt 150x150 mm) oder 216x216 mm (Ausschnitt 200x200 mm). Oberfläche der Leuchte feinstruktur matt pulverbeschichtet ähnlich RAL 9016 weiß oder ähnlich RAL 9005 schwarz. Das Baukastensystem ermöglicht das Auswählen von zwei unterschiedlichen Reflektor-Farben: silber-matt oder schwarz-matt für eine reduzierte Leuchtdichte (UGR<19). Die Leuchte kann wahlweise ohne Betriebsgerät oder inkl. LED-Treiber in verschiedenen Leistungsstufen – on/off oder DALI – bestellt werden. Farbtemperaturen 3000K, 4000K oder dynamisch Weiß (2700K–6500K) – Farbwiedergabe CRI>90 – Mac Adam ≤3. Weitere Optionen und Konfigurationen auf Anfrage möglich.

Square recessed LED downlight with direct beam. Luminaire made of die-cast aluminium with a mounting depth of 150 or 180 mm. Due to the modular design of this spotlight family, the luminaire is available either with the dimensions 167x167 mm (cut-out 150x150 mm) or 216x216 mm (cut-out 200x200 mm). Surface of the luminaire fine structure matt powder coated similar to RAL 9016 white or similar to RAL 9005 black. The modular system allows the selection of two different reflector colours: matt silver or matt black for reduced luminance (UGR<19). The luminaire can either be ordered without power supply unit or incl. LED driver in various power levels - on/off or DALI. Colour temperatures 3000K, 4000K or dynamic white (2700K-6500K) - colour rendering CRI>90 - Mac Adam ≤3. Further options and configurations available on request.

Spot encastré à LED carré à éclairage direct. Luminaire en aluminium moulé sous pression avec une profondeur d'encastrément de 150 ou 180 mm. Grâce à la structure modulaire de cette famille de projecteurs, le luminaire est disponible au choix avec les dimensions 167x167 mm (découpe 150x150 mm) ou 216x216 mm (découpe 200x200 mm). La surface du luminaire est revêtue d'une structure fine mate, similaire au RAL 9016 blanc ou au RAL 9005 noir. Le système modulaire permet de choisir entre deux couleurs de réflecteur différentes : argent mat ou noir mat pour un éblouissement réduit (UGR<19). Le luminaire peut être commandé au choix sans appareillage ou avec un pilote LED à différents niveaux de puissance - on/off ou DALI. Températures de couleur 3000K, 4000K ou blanc dynamique (2700K-6500K) - Rendu des couleurs CRI>90 - Mac Adam ≤3. Autres options et configurations possibles sur demande.

ÜBERSICHT | OVERVIEW | VUE D'ENSEMBLE

TECHNICAL DATA

3000K / 4000K / 2700-6500K

CRI>90

MacAdam ≤ 3

on-off / DALI

beam angle: 70°

LIFETIME

L80B10 50.000h

OPTIONS

emergency lighting

many more on demand



>90

IP54

DALI

≤3

>50.000 h

HOUSING COLOUR

schwarz | black | noir
RAL 9005



weiß | white | blanc
RAL 9016



REFLECTOR COLOUR

silber matt | silver matt | argenté mat



schwarz matt | black matt | noir mat



EINBAULEUCHE „techSQOT“
RECESSED LUMINAIRE “techSQOT”
LUMINAIRE ENCASTRABLE « techSQOT »

Bestellbeispiel | Example order | Exemple de commande
 167 x 167 mm, 70°, CRI>90, 4000K, direct, low output on/off, black, silver matt

TS15E - 709401 - LOBLM

1 2 3 4 5

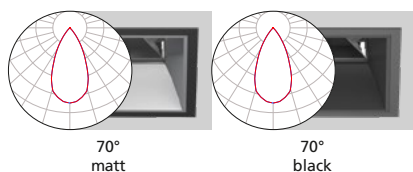
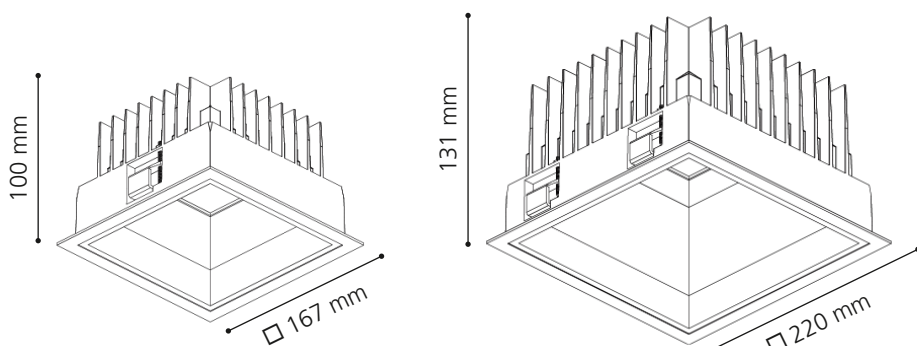
1 GRÖSSE SIZE TAILLE	
167 x 167 mm	15
220 x 220 mm	20

2 FARBTEMPERATUR COLOUR TEMPERATURE TEMPÉRATURE DE COULEUR	
3000K	30
4000K	40
2700-6500K	DW

3 LEISTUNG & STEUERUNG OUTPUT & CONTROL SORTIE & CONTRÔLE	
excl. driver	NN
low output on/off	LO
low output DALI	LD
high output on/off (220 mm only)	HO
high output DALI	HD
dynamic white DALI DT8	DW

4 GEHÄUSEFARBE HOUSING COLOUR COULEUR DU BOÎTIER	
white RAL9016	WH
black RAL9005	BL

5 REFLEKTOR FARBE REFLECTOR COLOUR COULEUR DU RÉFLECTEUR	
silver matt	M
black matt	B



Size [mm]	70° matt		70° black		KG
	low output [lm] / [W]	high output [lm] / [W]	low output [lm] / [W]	high output [lm] / [W]	
□ 167	1.333 / 15,5	2.399 / 29	1.277 / 15,5	2.299 / 29	1,1
□ 220	2.350 / 26	4.700 / 52	2.300 / 26	4.600 / 52	1,8



CUTOUT

Size [mm]	cutout [mm]	depth [mm]
□ 167	□ 150	150
□ 220	□ 200	180

Alle Lumenangaben für 4000K
 All lumen values for 4000K
 Toutes les données de lumens pour 4000K



LED 3-Phasenschienen-Strahler direktstrahlend. Leuchte aus Aluminium-Druckguss mit einem Durchmesser von 55 mm und einer Höhe von 150 mm. Durch den modularen Aufbau dieser Strahler-Familie gibt es die Leuchte wahlweise mit einem Ausstrahlwinkel von 18°, 36° oder 50°. Oberfläche der Leuchte feinstruktur matt pulverbeschichtet ähnlich RAL 9016 weiß oder ähnlich RAL 9005 schwarz. Ausblending des Strahlers schwarz matt. Die Leuchte kann wahlweise mit inTrack-Adapter on/off oder DALI bestellt werden. Farbtemperaturen 2700K, 3000K oder 4000K – Farbwiedergabe CRI>90 – Mac Adam ≤3. Weitere Optionen und Konfigurationen auf Anfrage möglich.

LED 3-phase track spotlight direct beam. Luminaire made of die-cast aluminium with a diameter of 55 mm and a height of 150 mm. Due to the modular design of this spotlight family, the luminaire is either available with a beam angle of 18°, 36° or 50°. Surface of the luminaire fine structure matt powder coated similar to RAL 9016 white or similar to RAL 9005 black. Fade-out ring of the spotlight matt black. The luminaire can be ordered with inTrack adapter either on/off or DALI. Colour temperatures 2700K, 3000K or 4000K - colour rendering CRI>90 - Mac Adam ≤3. Further options and configurations available on request.

Projecteur LED triphasé sur rail à éclairage direct. Luminaire en aluminium moulé sous pression d'un diamètre de 55 mm et d'une hauteur de 150 mm. Grâce à la structure modulaire de cette famille de projecteurs, le luminaire est disponible au choix avec un angle de rayonnement de 18°, 36° ou 50°. Surface du luminaire à structure fine, revêtement par poudre mat similaire à RAL 9016 blanc ou similaire à RAL 9005 noir. Anneau du projecteur noir mat. Le luminaire peut être commandé au choix avec un adaptateur inTrack on/off ou DALI. Températures de couleur 2700K, 3000K ou 4000K - Rendu des couleurs CRI>90 - Mac Adam ≤3. Autres options et configurations possibles sur demande.

ÜBERSICHT | OVERVIEW | VUE D'ENSEMBLE

TECHNICAL DATA

2700K / 3000K / 4000K

CRI>90

MacAdam ≤ 3

inTrack adapter: on-off / DALI

beam angle: 18° / 36° / 50°

LIFETIME

L80B10 50.000h

OPTIONS

different control options

many more on demand



>90

IP20

DALI

≤3

>50.000 h

HOUSING COLOUR

schwarz | black | noir
RAL 9005



weiß | white | blanc
RAL 9016



REFLECTOR COLOUR

schwarz matt | black matt | noir mat



SCHIENENSTRAHLER „trackS“
 TRACK SPOTLIGHT “trackS”
 PROJECTEUR SUR RAIL « trackS »

Bestellbeispiel | Example order | Exemple de commande
 36°, CRI>90, 4000K, **direct**, inTrack adapter on/off, black, **black**

TS55T - 369401 - OOBLB

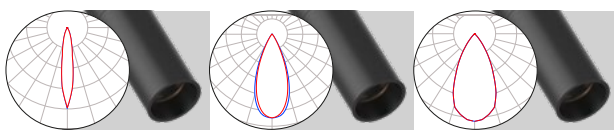
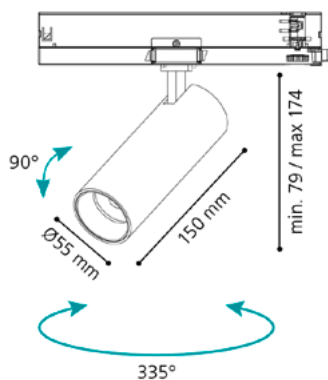
1 2 3 4

1 ABSTRAHLWINKEL BEAM ANGLE ANGLE DE DIFFUSION	
18°	18
36°	36
50°	50

2 FARBTEMPERATUR COLOUR TEMPERATURE TEMPÉRATURE DE COULEUR	
2700K	27
3000K	30
4000K	40

3 LEISTUNG & STEUERUNG OUTPUT & CONTROL SORTIE & CONTRÔLE	
on/off	OO
DALI (Stucchi, ONEtrack/Global)	DD

4 GEHÄUSEFARBE HOUSING COLOUR COULEUR DU BOÎTIER	
white RAL9016	WH
black RAL9005	BL



Size [mm]	output [lm] / [W]	output [lm] / [W]	output [lm] / [W]	KG
trackS	1.202 / 15,4	1.293 / 15,4	1.309 / 15,4	1,1

Alle Lumenangaben für 4000K
 All lumen values for 4000K
 Toutes les données de lumens pour 4000K



LED3-Phasen-Schienen-Strahler direktstrahlend. Leuchte aus Aluminium-Druckguss mit einem Durchmesser von 72 mm und einer Höhe von 150 mm. Durch den modularen Aufbau dieser Strahler-Familie gibt es die Leuchte wahlweise mit einem Ausstrahlwinkel von 20° oder 55°. Oberfläche der Leuchte feinstruktur matt pulverbeschichtet ähnlich RAL 9016 weiß oder ähnlich RAL 9005 schwarz. Ausblending des Strahlers schwarz matt. Die Leuchte kann wahlweise mit inTrack-Adapter on/off oder DALI bestellt werden. Farbtemperaturen 2700K, 3000K, 4000K sowie spezial-COB LEDs für Fashion (3250K), Backwaren, Fleisch, Wurst, Fisch oder Gemüse – Farbwiedergabe CRI>90 bzw. CRI>95 für Fashion – Mac Adam ≤3. Weitere Optionen und Konfigurationen auf Anfrage möglich.

LED 3-phase track spotlight direct beam. Luminaire made of die-cast aluminium with a diameter of 72 mm and a height of 150 mm. Due to the modular design of this spotlight family, the luminaire is either available with a beam angle of 20° or 55°. Surface of the luminaire fine structure matt powder coated similar to RAL 9016 white or similar to RAL 9005 black. Fade-out ring of the spotlight black matt. The luminaire can be ordered with inTrack adapter either on/off or DALI. Colour temperatures 2700K, 3000K, 4000K as well as special COB LEDs for fashion (3250K), bakery, meat, sausage, fish or vegetables - colour rendering CRI>90 or CRI>95 for fashion - Mac Adam ≤3. Other options and configurations available upon request.

Projecteur LED triphasé sur rail à éclairage direct. Luminaire en aluminium moulé sous pression d'un diamètre de 72 mm et d'une hauteur de 150 mm. Grâce à la structure modulaire de cette famille de projecteurs, le luminaire est disponible au choix avec un angle de rayonnement de 20° ou de 55°. Surface du luminaire à structure fine, revêtement par poudre mat similaire à RAL 9016 blanc ou similaire à RAL 9005 noir. Anneau du projecteur noir mat. Le luminaire peut être commandé au choix avec un adaptateur inTrack on/off ou DALI. Températures de couleur 2700K, 3000K, 4000K ainsi que LED COB spéciales pour la mode (3250K) et l'alimentaire - Rendu des couleurs CRI>90 ou CRI>95 pour la mode - Mac Adam ≤3. Autres options et configurations possibles sur demande

ÜBERSICHT | OVERVIEW | VUE D'ENSEMBLE

TECHNICAL DATA

2700K / 3000K / 4000K / many special COBs

CRI>90 / CRI>95 (fashion)

MacAdam ≤ 3

inTrack adapter: on-off / DALI

beam angle: 20° / 55°

LIFETIME

L80B10 50.000h

OPTIONS

different control options

many more on demand

HOUSING COLOUR

schwarz | black | noir
RAL 9005

weiß | white | blanc
RAL 9016

REFLECTOR COLOUR

schwarz matt | black matt | noir mat



SCHIENENSTRAHLER „trackM“
TRACK SPOTLIGHT “trackM”
PROJECTEUR SUR RAIL « trackM »

Bestellbeispiel | Example order | Exemple de commande
 20°, CRI>90, 4000K, **direct**, inTrack adapter on/off, black, **black**

TM72T - 209401 - OOBLB

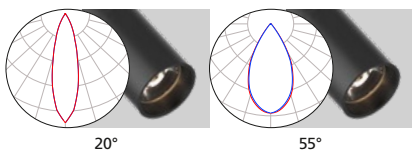
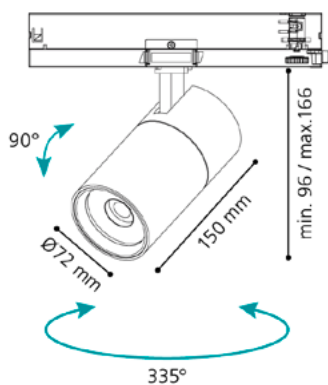
1 2 3 4

1 ABSTRAHLWINKEL BEAM ANGLE ANGLE DE DIFFUSION	
20°	20
55°	55

2 FARBTEMPERATUR COLOUR TEMPERATURE TEMPÉRATURE DE COULEUR	
2700K	27
3000K	30
fashion 3500K (CRI>95)	35
4000K	40
bakery	BA
meat	ME
sausage	SA
fish	FI
vegetables	VE

3 LEISTUNG & STEUERUNG OUTPUT & CONTROL SORTIE & CONTRÔLE	
on/off	OO
DALI (Stucchi, ONEtrack/Global)	DD

4 GEHÄUSEFARBE HOUSING COLOUR COULEUR DU BOÎTIER	
white RAL9016	WH
black RAL9005	BL



Size [mm]	output [lm] / [W]	output [lm] / [W]	[kg]
trackM	2.100 / 26,6	2.050 / 26,6	1,5

Alle Lumenangaben für 4000K
 All lumen values for 4000K
 Toutes les données de lumens pour 4000K

LEGENDE & PIKTOGRAMME

LEGEND & PICTOGRAMS | *LÉGENDE & PICTOGRAMMES*


FASSUNGEN | SOCKETS | *DOUILLES*


LED LED


FUNKTIONEN & KOMFORT | FUNKTIONS & COMFORT
FONCTIONS & COMFORT

CRI Colour Rendering Index


SDCM MacADAM Step


 Lebensdauer | lifetime | *durée de vie*


 dimmbar | dimmable | *graduable*

 nicht dimmbar | not dimmable | *ne pas graduable*

UGR vereinheitlichte Blendungsbewertung | unified Glare Rating | *d'Évaluation unifiée de l'éblouissement*


 Ausstrahlwinkel | beam angle | *angle de rayonnement*


 schwenkbar | swiveling | *tournant*

 drehbar | rotatable | *rotatif*


 Ausschnitt (in mm) | cutout (in mm) | *perçage du panneau (en mm)*


 Ausschnitt (in mm) | cutout (in mm) | *perçage du panneau (en mm)*

 Einbautiefe (in mm) | Mounting Depth (in mm) | *Profondeur de montage (en mm)*


 Einbaubreite (in mm) | installation width (in mm) | *largeur d'installation (en mm)*

 Volt | Voltage | *Voltage*

 Batterie | battery | *pile*

 austauschbare LED | replaceable LED | *LED remplaçables*

 Insect-protected | insektengeschützt | *Protection contre les insectes*

 ball-proof | ballwurfsicher | *anti-balles*

BESONDERER FUNKTIONEN
SPECIAL LEVEL OF FUNCTION | NIVEAU SPÉCIAL DE FONCTION



insektengeschützt | insect-protected | *protection contre les insectes*

Es handelt sich hier um eine insekten- und staubgeschützte Leuchte. Hierbei ist zumindest das Leuchtgehäuse und die sichtbare Leuchtfläche so geschützt, dass keine Insekten eindringen können. (Entspricht IP50).

This is an insect- and dust-proof luminaire. In this case, at least the luminaire housing and the visible illuminated surface shall be protected in such a way that insects cannot penetrate. (equivalent to IP50).

Il s'agit d'un luminaire résistant aux insectes et à la poussière. Dans ce cas, au moins le boîtier du luminaire et la surface éclairée visible doivent être protégés de manière à empêcher les insectes de pénétrer. (équivalent à IP50).



ballwurfsicher | ball-proof | *anti-balles*

Ballwurfsicherheit nach | Ball-proof according to | *Résistant aux balles selon la norme DIN18032-3*

SCHUTZGRAD | PROTECTION RATING
INDICE DE PROTECTION

Der Schutzgrad gewährleistet die Betriebssicherheit von Leuchten. Die erste Ziffer des IP Grades beschreibt den Schutzzumfang gegen das Eindringen von Fremdkörpern, die zweite Ziffer informiert über den Grad des Feuchtigkeitsschutzes.

The protection rating ensures the operational safety of luminaires. The first number specifies the extent of the protection against the ingress of foreign bodies; the second number identifies the humidity protection grade.

L'indice de protection assure la sécurité opérationnelle des luminaires. Le premier chiffre indique à quel point la protection est efficace contre l'insertion de corps étrangers; le second chiffre indique quant à lui le degré de protection par rapport à l'humidité.



IP20



IP54



IP40



IP65



IP44



IP66



IP50



IP67

SCHUTZKLASSE | PROTECTION CLASS
CLASSE DE PROTECTION

Die Schutzklasse gibt an, inwiefern ein Produkt gegen einen elektrischen Schlag gesichert ist. Alle Leuchten in diesem Katalog sind mit mindestens Schutzklasse 1 gesichert, bei höheren Klassen wird das Symbol im Infokasten der Leuchte angegeben.

The protection class indicates to what extent the luminaire is protected against electric shock. All luminaires in this catalogue are at least protected with the protection class 1 - a higher class is specified in the information box of the respective luminaire.

La classe de protection indique, dans quelle mesure la lampe est protégée contre les chocs électriques. Tous les lampes dans ce catalogue sont protégées au moins avec la classe 1 - une classe plus élevée est indiquée dans l'information de la luminaire.



Schutzklasse 1: Schutzerdung

protection class 1: protective earthing
classe de protection 1: prise de terre



Schutzklasse 2: Schutzisolierung

protection class 2: protective insulation
classe de protection 2: double isolation ou renforcée



Schutzklasse 3: Schutzkleinspannung

protection class 3: protective low voltage
classe de protection 3: très basse tension de sécurité

Mit diesem Katalog verlieren alle vorhergehenden Kataloge und Preislisten ihre Gültigkeit.

Irrtümer, Druckfehler, Modell- und Preisänderungen sowie technische Änderungen vorbehalten. Wir liefern zu unseren Liefer- und Zahlungsbedingungen. Unsere Produkte entsprechen der europäischen Leuchtnorm EN 60598. Produkte mit dem ENEC Prüfzeichen sind konform mit der Richtlinie 2006/95/EG. Produkte mit weiteren Sicherheitshinweisen (zB. Schutzklasse, IP) sind mit Symbol und Zahl bei der Produktfamilie ausgezeichnet.

Der Inhalt dieses Kataloges ist für die EGLO Leuchten GmbH urheberrechtlich geschützt. Alle Rechte sind vorbehalten.

Bilder und Texte dürfen nicht ohne vorherige ausdrückliche, schriftliche Genehmigung verwendet werden.

Die Abbildungen sind 4C Drucke und können vom Original abweichen. Die Katalogbilder und die gezeigten Darstellungen der Produkte können von der Wirklichkeit abweichen und nicht den üblichen Produktanwendungen entsprechen. EGLO übernimmt keine Haftung für die Richtigkeit, Vollständigkeit und Anwendungsdarstellung der Produkte und Produktinformationen.

Gestaltung, Layout und Satz:

EGLO Leuchten GmbH, A-6136 Pill - AUSTRIA

Bilder: EGLO, Adobe Stock, istockphoto.com

All previous catalogues and price lists are no longer valid with the issue of this catalogue.

Errors, misprints, model and price changes and technical modifications are reserved. We deliver based on our terms of delivery and payment. Our products comply with the European light norm EN60598. Products with the ENEC test mark are conforming to the guide line 2006/95/EG. Products with additional safety remarks (e.g protection class, IP) are identified within the product family with the relevant symbol and number.

The content of this catalogue is protected under copyright law for EGLO Leuchten GmbH. All rights reserved.

Our specific written consent must be obtained before using any illustrations and texts. The pictures are 4C prints and may differ from the original. The product pictures and ambiances in this catalogue can deviate from reality, and they do not necessarily concur with the usual application of the product. EGLO does not assume liability for the correctness, completeness or the application depiction of the products and/or the product information.

Design, layout and composition:

EGLO Leuchten GmbH, A-6136 Pill - AUSTRIA

Pictures: EGLO, Adobe Stock, istockphoto.com

Le présent catalogue remplace tous les catalogues et tarifs précédents.

Sous réserve d'erreurs, de fautes d'impression, de modification des modèles et de changement de prix et de technique. Nous livrons sur la base de nos conditions de livraison et de paiement. Nos produits sont conformes aux normes européennes EN 60598 et portent le marquage CE. Les produits portant la marque ENEC sont conformes à la Directive 2006/95/EG. Les produits portant d'autres indications de sécurité (par exemple classe de protection, IP) sont identifiés par le symbole et le nombre correspondants dans la famille de produits.

Le contenu du présent catalogue est protégé pour la société EGLO Leuchten GmbH par un copyright. Tous droits réservés.

Toute reproduction d'images et du texte est interdite sans autorisation explicite par écrit préalable. Les images sont imprimées en 4C et peuvent différer de l'original. Les images des produits et les ambiances dans le catalogue peuvent dévier de la réalité et ne sont pas nécessairement en ligne avec l'usage habituel du produit. EGLO n'engage pas sa responsabilité sur la justesse des images et sur les informations relatives à l'usage pouvant être fait des produits.

Conception, maquette et composition:

EGLO Leuchten GmbH, A-6136 Pill - AUSTRIA

Images: EGLO, Adobe Stock, istockphoto.com

01-2024



EGLO Leuchten GmbH
Heiligkreuz 22
A-6136 Pill
Austria
Tel. +43 (0) 5242 6996
Fax +43 (0) 5242 6996-972
info@eglo.com
professional.eglo.com

my light | my style